



DVI 延長器系列

使用者手冊

Model : DE01F

DVI 光纖迷你型延長器 1km



目錄

總覽.....	2
功能.....	2
應用圖.....	3
面板圖.....	3
DE01FT/DE01FR.....	3
LED 指示燈.....	4
功能描述.....	5
DVI 介面.....	5
支援解析度.....	5
光纖介面.....	5
延遲.....	6
傳輸距離.....	6
光纖接頭類型.....	6
EDID 設定.....	7
將顯示器 EDID 複製至 DVI 訊號源.....	7
恢復原廠預設.....	8
重要 EDID 注意事項.....	8
規格.....	10
注意事項.....	11
包裝內含.....	12
安裝指引.....	13

總覽

DE01F 是一款 DVI 延長器，可透過 LC 接頭連接一條單模光纖線，將未壓縮的 Full HD DVI 訊號傳輸至遠端，並支援 EDID 與 HDCP 訊號傳輸。小巧的機身設計，使其更容易安裝於各類型的影音應用環境。

功能

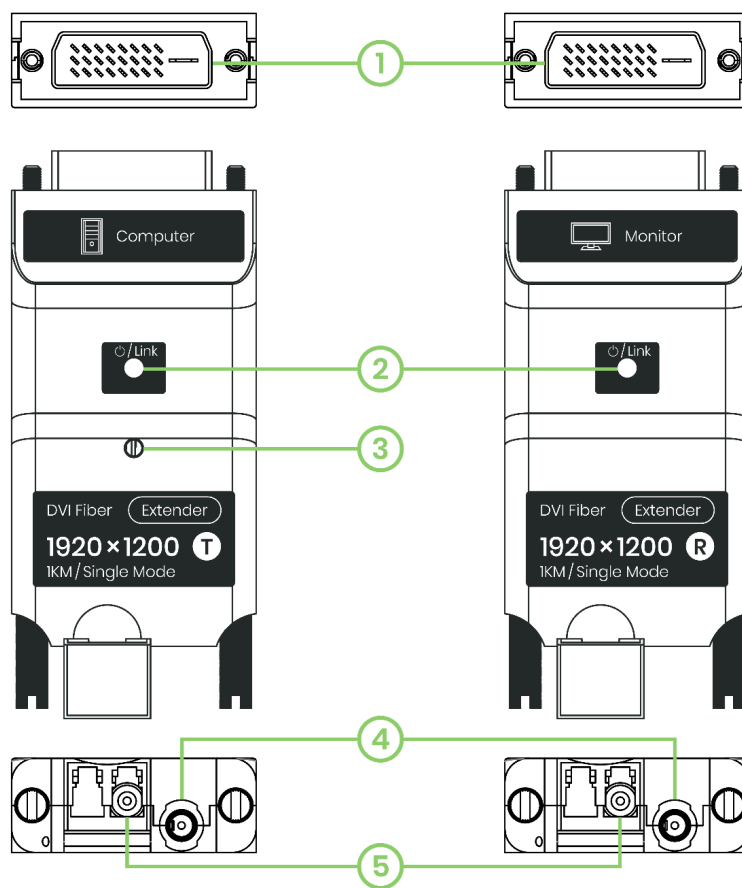
- 解析度最高支援 1920x1200 60Hz。
- 使用單模光纖線傳輸，距離最遠可達 1 公里。
- 內建 LC 光纖接頭。
- 支援 EDID 管理。
- 低傳輸延遲。
- 即插即用，透過 DC 電源插孔供電。

應用圖



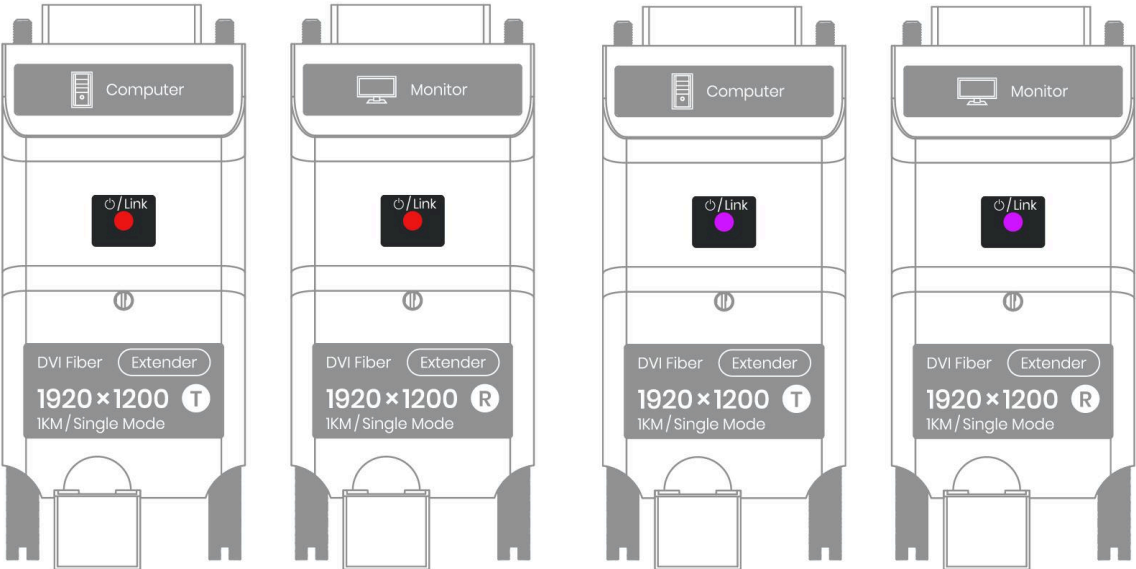
面板圖

DE01FT/DE01FR



項目	介面	功能
1	DVI-D 接頭	連接 DVI 設備
2	LED 指示燈	電源與連線狀態指示
3	EDID Copy	EDID 複製按鈕。請參考下文 <i>EDID</i> 設定
4	DC 電源	連接 5V 1A 電源供應器
5	LC 光纖接頭	連接單芯光纖線材

LED 指示燈



發射器／接收器	LED 燈號	狀態
DE01FT (發射器) / DE01FR (接收器)	無燈號	未供電
	紅色	供電成功, 但未偵測到 DVI 訊號
	紫色	供電成功, 且 DVI 訊號傳輸中

功能描述

DVI 介面

DE01F 的 DVI 影像輸入與輸出功能，可透過光纖長距離傳輸與接收高畫質影像訊號。此功能使 DVI 影音來源與顯示設備能夠整合至光纖 AV 系統，實現更靈活且可擴展的多媒體內容分配。

支援解析度

DE01F 支援解析度如下表所示：

解析度	
1920x1200	60Hz
1920x1080	50/60/120Hz
1680x1050	60Hz
1600x1200	60/75Hz
1440x900	60Hz
1366x768	60Hz
1360x768	60Hz
1280x1024	60/75Hz
1280x960	60Hz
1280x800	60/75Hz
1280x768	60/75Hz
1280x720	60Hz
1024x768	60/75Hz
800x600	60/75Hz
720x480	60Hz
640x480	60/72/75Hz

光纖介面

DE01F 採用單模光纖模組進行光纖傳輸，提供 DVI 訊號延伸的彈性與可擴展性，可適應不同的傳輸距離需求。

DE01FT 透過光纖發射器模組，將 DVI 電訊號轉換為光訊號，並經由光纖線材傳輸；DE01FR 則使用光纖接收器模組，在接收端將光訊號轉回 DVI 電訊號。

DE01F 相容於單模光纖線材，可根據傳輸距離需求與安裝環境進行靈活部署。

延遲

根據測試結果，DE01F 的延遲¹ 低於 1 幀。測試條件及結果如下表所示：

DE01F 傳輸延遲測試		
測試條件		測試結果(延遲)
距離	解析度	
單模 1000m	1920x1080p 60Hz	0 幀

傳輸距離

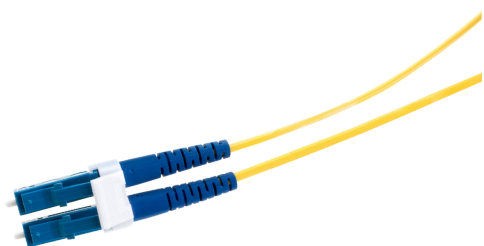
DE01F 用單模光纖模組，適用於長距離傳輸，最遠傳輸距離可達 1km / 1000m。

實際傳輸距離會因所使用的光纖線材品質而有所差異。

DE01F 傳輸距離測試		
測試條件		測試結果
使用線材	解析度	
Single Mode OPTICAL FIBER Duplex SM 9/125 LC-LC	1920x1080p 60Hz	1000m

光纖接頭類型

DE01F 採用 Lucent Connector (LC) 單芯光纖接頭，可輕易整合至現有的光纖架構。LC 接頭的小型化設計與單芯結構，可實現高密度連接，並提升光纖線材在網路環境中的使用效率。



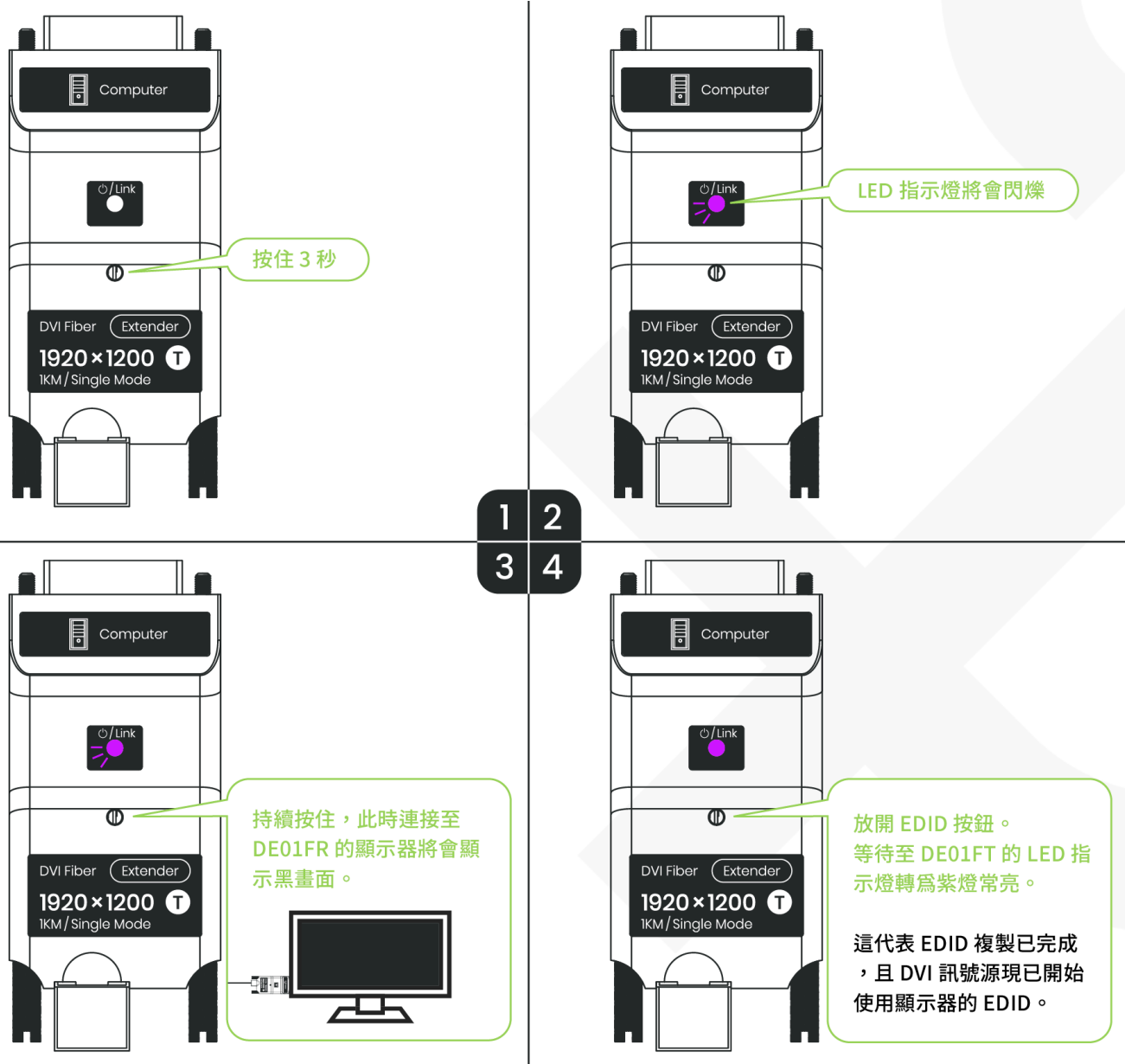
¹ 壓縮技術帶來的極低延遲，是視訊會議與網路直播等即時應用的關鍵；降低延遲有助於確保通訊過程流暢且反應即時。

EDID 設定

將顯示器 EDID 複製至 DVI 訊號源

若要讓 DE01FT 端的 DVI 訊號源使用 DE01FR 端顯示器的實際 EDID，請依照以下步驟操作：

1. 按住 DE01FT 上的 EDID 按鈕 3 秒。
2. 按住 3 秒後：
 - a. DE01FT 的 LED 指示燈會開始閃爍。
 - b. 連接至 DE01FR 的顯示器會顯示黑畫面。
3. 放開 EDID 按鈕。
4. 等待 DE01FT 的 LED 指示燈轉為紫色常亮。這代表 EDID 複製已完成，且 DVI 訊號源現已開始使用顯示器的 EDID。

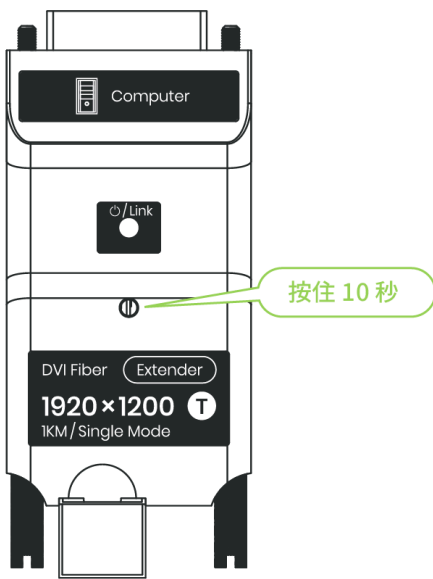


恢復原廠預設

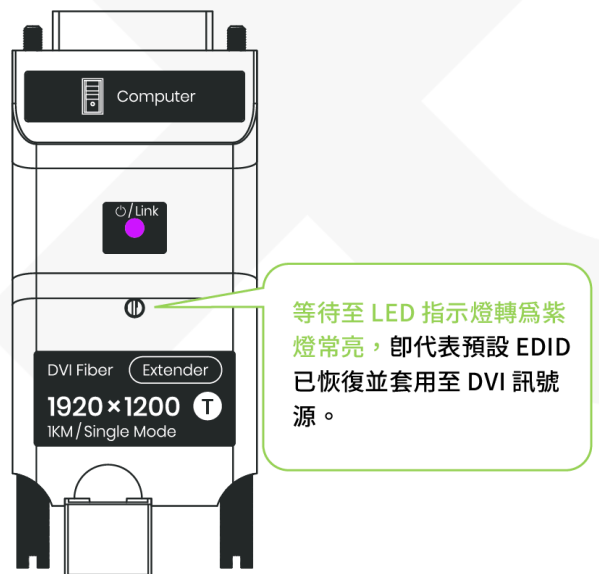
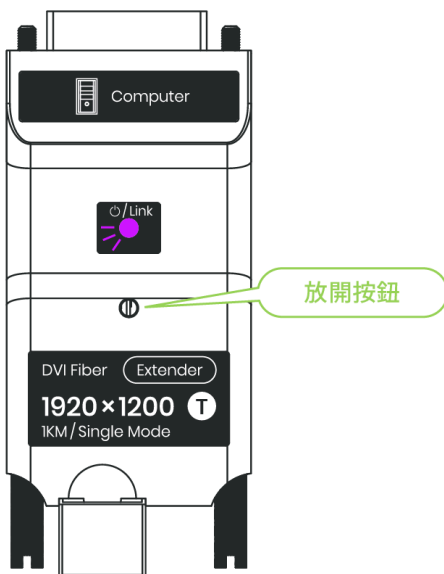
首次開機並完成連接時，DE01FT 會提供預設 EDID(1080p @ 60Hz)給 DVI 訊號源。

若要恢復原廠預設 EDID，請依照以下步驟操作：

1. 按住 DE01FT 上的 EDID 按鈕。
2. 3 秒後，DE01FT 的 LED 指示燈會開始閃爍，表示已進入 EDID 複製待機模式。
3. 持續按住按鈕超過 3 秒：
 - a. LED 指示燈會在短暫時間後轉為紫色常亮，表示尚未執行 EDID 複製。
 - b. 請繼續按住按鈕至 10 秒。
4. 10 秒後，LED 指示燈會再次開始閃爍，表示已進入 EDID 重置模式。
5. 放開 EDID 按鈕。
6. 等待 DE01FT 的 LED 指示燈轉為紫色常亮。這表示 EDID 重置已完成，DVI 訊號源現已開始使用預設的 EDID。



1 2
3 4



重要 EDID 注意事項

- 若更換連接至 DE01FR 的顯示器, 必須重新執行上述 EDID 複製步驟。
- 若未重新執行 EDID 複製, DVI 訊號源將會繼續使用前一台顯示器的 EDID。

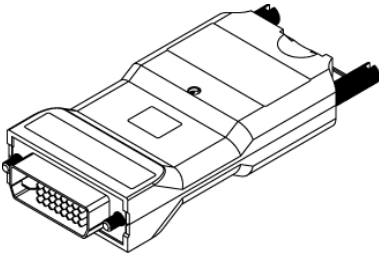
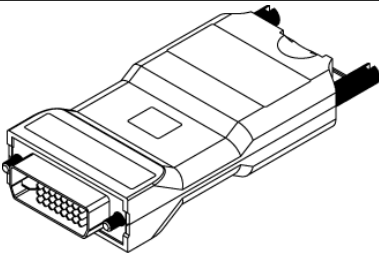
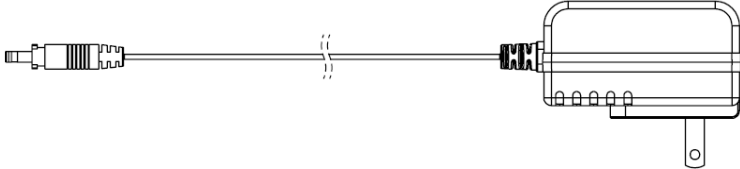
規格

產品型號	DE01FT	DE01FR
技術規格		
符合規範	DVI-D HDCP 1.4	
最高影像解析度	1920x1200 60Hz	
最高傳輸距離	單模光纖 1 km	
波長	1310nm	1550nm
連接介面		
影像輸入	1 x 25 Pin DVI-D	1 x LC 光纖接頭
影像輸出	1 x LC 光纖接頭	1 x 25 Pin DVI-D
電源輸入	1 x DC Jack	1 x DC Jack
電源		
電源供應	5V 1A	5V 1A
耗電量	< 2W	< 2W
環境參數		
操作溫度	0 to 55°C	
儲存溫度	-40 to 80°C	
工作海拔	2000m	
相對溼度	Up to 95%	
機體參數		
尺寸	89 x 39 x 15mm	89 x 39 x 15mm
重量	101.8 g	101.8 g

注意事項

1. 此產品建議於室內使用。如需在室外使用，請額外加裝防水保護殼及突波保護器，以防止雷擊造成的損壞。
2. 請勿將任何物品放置於電源線或傳輸線上，並避免所有連接線材受到踩踏。
3. 為防止產品損壞，請避免在水源或高溫設備（如散熱器和爐灶）附近使用。
4. 當以下情況發生時，請立即關閉電源並拔除所有連接設備：
 - A. 水或其他液態物質滲入產品時；
 - B. 產品因外力而損壞時；
 - C. 產品無法依照本手冊所述正常操作時；
 - D. 若發生上述情形，請聯絡廠商協助維修。
5. 建議使用標準化並認證的光纖線材（至少 OSI）來傳輸高解析度影像。

包裝內含

項目	數量	示意圖
DE01FT	1 pc	
DE01FR	1 pc	
DC 5V 1A Power Adapter	2 pcs	

安裝指引

