



HDMI® 延長器

使用者手冊

產品型號：HE03L-4K6G

4K60Hz HDMI® CAT6 串接型延長器 100M



目錄

總覽.....	2
功能.....	2
應用圖.....	2
面板圖.....	3
HE03T-4K6G.....	3
HE03LR-4K6G.....	4
LED 指示燈	5
Power/Link LED.....	5
Link/ACT LED.....	5
功能描述.....	6
AV over IP 傳輸.....	6
延遲.....	6
傳輸距離.....	7
RJ45 腳位定義.....	8
影像介面.....	9
解析度與更新率.....	9
EDID 設定.....	10
聲音介面.....	13
RS232.....	14
RS232 設定 – 指撥開關.....	14
鮑率設定 / 確認 IP 或 Mac 位址 - 面板按鈕.....	16
紅外線 (IR)	17
規格.....	18
注意事項.....	20
包裝內含.....	21
安裝指引.....	22
安裝於任意平面上.....	22
安裝於軌道 (DIN-rail) 上.....	22
安裝於牆面上.....	23
安裝於機架上.....	23

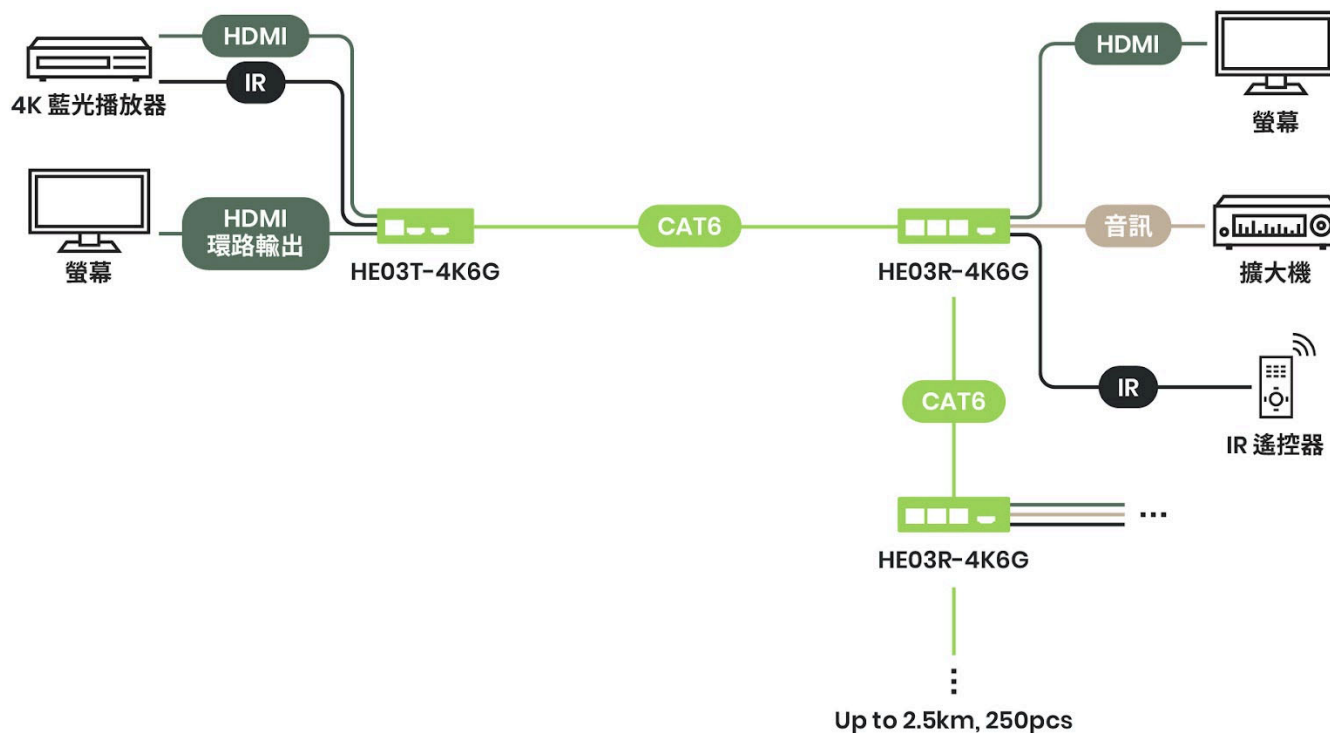
總覽

HE03L-4K6G 是一款 4K60Hz HDMI® 延長器，可以使用經濟實惠的乙太網路線將訊號傳送 100M。HE03L-4K6G 使用的可串接的接收器，可以將 HDMI 訊號分配至最多 250 台螢幕上並同時顯示畫面。只要按下內建的 EDID 按鈕，就可以輕鬆地在螢幕上呈現您想要的解析度。

功能

- 解析度最高達 4K60Hz 4:4:4。
- 訊號延長最遠至 100m。
- 內建環路輸出 HDMI® 埠，可在發射器端顯示 HDMI® 影像。
- 支援 RS232 和 EDID 管理功能。
- 支援 IR 訊號直通。
- 畫面分配支援最多 250 台 HDMI® 顯示器，距離跨至 2.5KM。

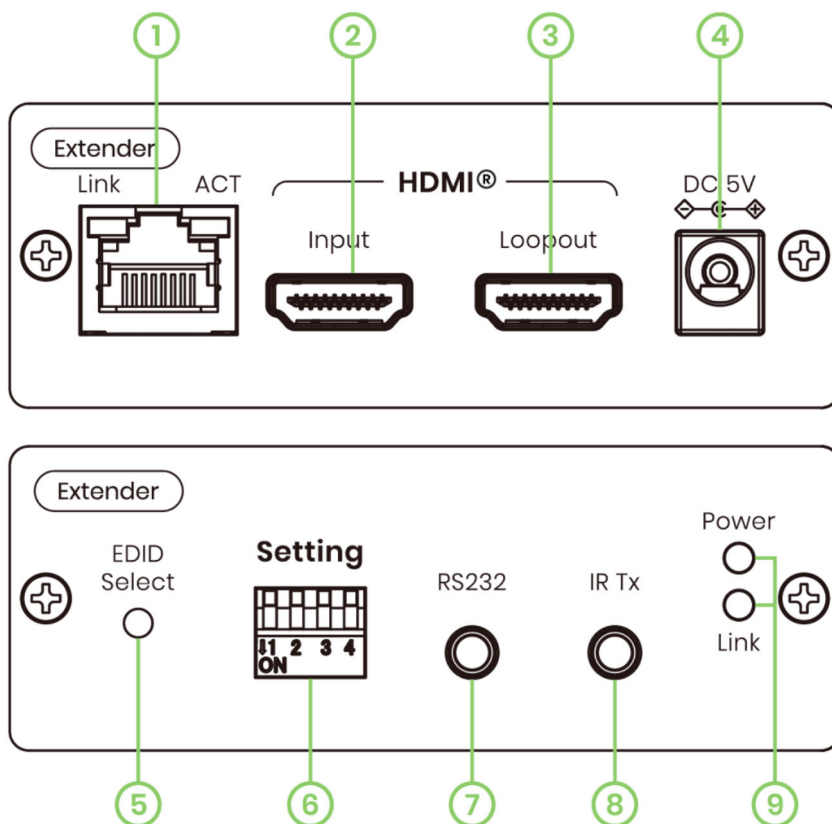
應用圖



備註：在此應用情境中，支援音訊和 IR 傳輸。

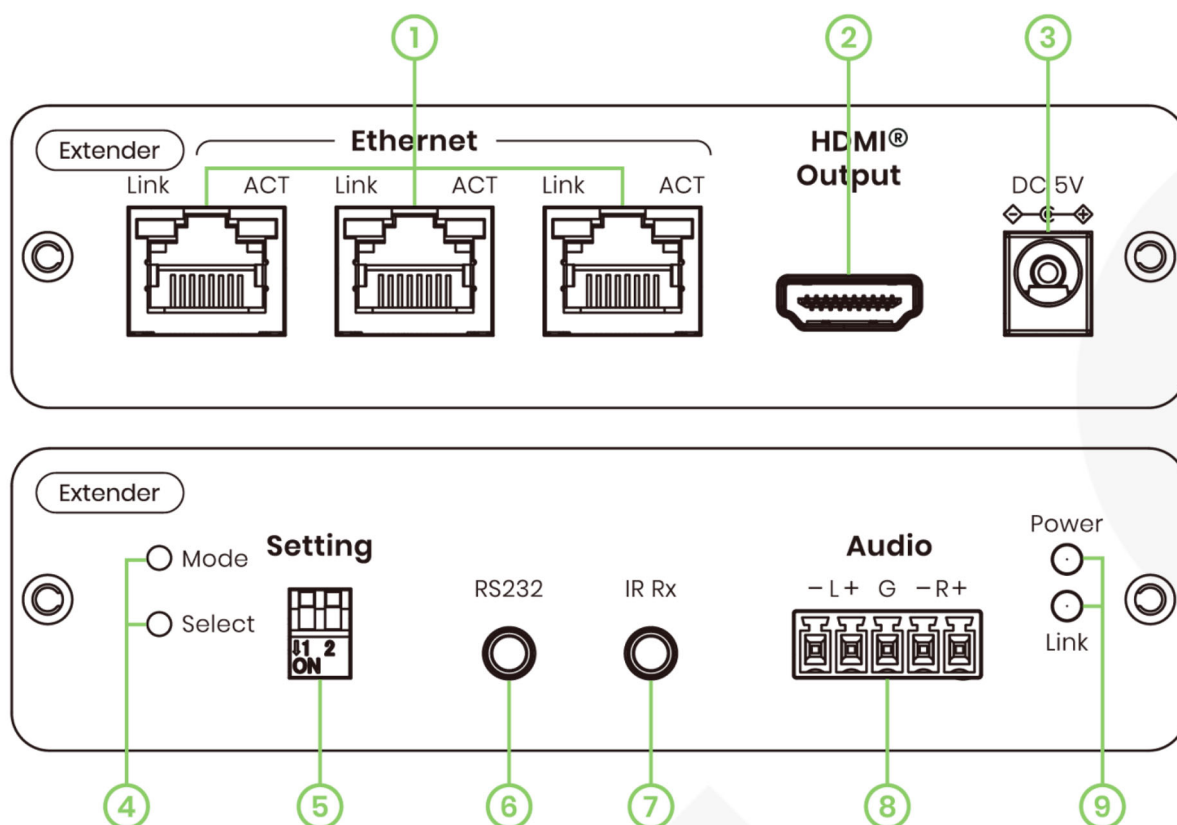
面板圖

HE03T-4K6G



項目	介面	功能
1	Ethernet	連接 HE03LR-4K6G
2	HDMI® Input	連接 HDMI® 訊號源
3	HDMI® Loopout	連接螢幕或電視
4	DC Jack	連接 DC 5V 電源變壓器
5	EDID Select	EDID 選擇按鈕。請參考 EDID 設定章節
6	Setting	指撥開關。請參考 EDID 設定及 RS232 設定章節
7	RS232	連接 RS232 控制設備 (需連接 3.5mm 轉 RS232 線材)
8	IR Tx	連接 IR 發射器
9	Power/Link LED	顯示電源與連接狀態。請參考下文 LED 指示燈

HE03LR-4K6G

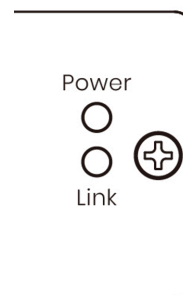


項目	介面	功能
1	Ethernet	連接 HE03T-4K6G/HE03LR-4K6G/HE03R-4K6G
2	HDMI® Output	連接螢幕或電視
3	DC Jack	連接 DC 5V 電源變壓器
4	Mode/Select	Mode & Select 按鈕。請參考鮑率設定 / 確認 IP 或 Mac 位址章節
5	Setting	指撥開關。請參考 RS232 設定章節
6	RS232	連接 RS232 控制設備 (需連接 3.5mm 轉 RS232 線材)
7	IR Rx	連接 IR 接收器
8	Audio Output	連接聲音接收裝置，如喇叭。請參考聲音介面章節
9	Power/Link LED	顯示電源與連接狀態。請參考下文 LED 指示燈

LED 指示燈

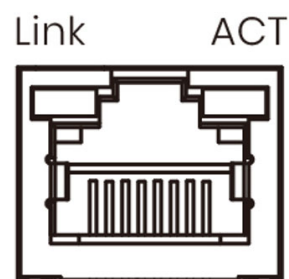
Power/Link LED

介面	LED 狀態	狀態說明
Power (綠)	亮	電源開啟
	暗	電源關閉
Link (藍)	亮	Ethernet 已連接
	暗	Ethernet 未連接



Link/ACT LED

介面	LED 狀態	狀態說明
Ethernet Link (綠)	亮	Ethernet 已連接
	暗	Ethernet 未連接
Ethernet ACT (黃)	閃爍	資料傳輸中



功能描述

AV over IP 傳輸

HE03L-4K6G 採用 over IP 技術，能將 AV 影音訊號透過 IP 網路傳輸。此項技術包含將影音訊號轉為 IP 封包的編碼與解碼，並透過網路或光纖線材傳輸，在不損害訊號品質的前提下提供了更長的傳輸距離。

此款編/解碼器所使用的壓縮算法能夠減少影像數據大小，實現在 1 Gigabit IP 網路上的高效傳輸。

延遲

根據測試結果，HE03L-4K6G 的延遲¹ 低於 1 幀。測試條件及結果如下表格所示：

HE03L-4K6G 延遲測試			
測試條件			測試結果
距離	解析度	使用線材	
160m	4K60Hz 4:4:4	CAT5e COMMSCOPE ISO-EN COMPLIANT 27 CAT5E UTP SOLIDPR04 AWG24 1917 RN19040036	低於 1 幀
900m (串接 9 台 HE03LR-4K6G)	4K60Hz 4:4:4	CAT5e COMMSCOPE ISO-EN COMPLIANT 27 CAT5E UTP SOLIDPR04 AWG24 1917 RN19040036	低於 4 幀 (第一台與最 後一台設備)

¹ 壓縮技術帶來的極低延遲是視訊會議和網路直播等應用的關鍵，因減少延遲才能確保流暢與即時的通訊。

傳輸距離

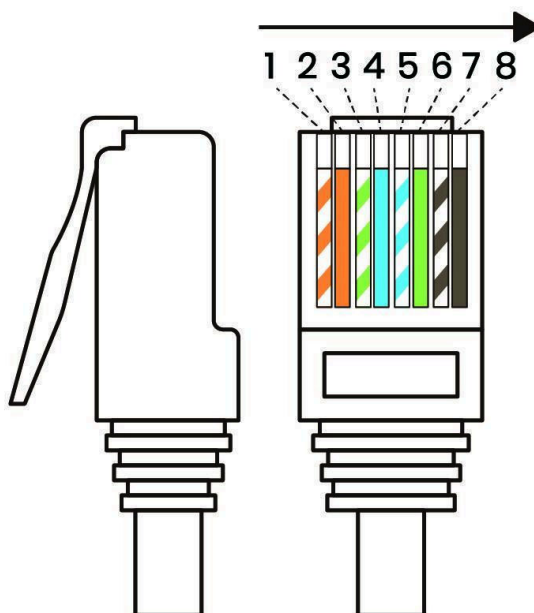
4K60Hz 4:4:4 的解析度下，HE03L-4K6G 可達 170m 的傳輸距離，實際距離可能因線材品質或製造品質而異。傳輸距離測試結果如下表所示：

HE03L-4K6G 傳輸距離測試		
測試條件		測試結果
解析度	使用線材	
4K60Hz 4:4:4	CAT5e COMMSCOPE ISO-EN COMPLIANT 27 CAT5E UTP SOLIDPR04 AWG24 1917 RN19040036	160m
4K60Hz 4:4:4	CAT6 COMMSCOPE E98256 4PR 24AWG U/UTP	170m

RJ45 腳位定義

RJ45 接頭是網路和 AV over IP 應用中常見的網路線接頭。了解 RJ45 的接線方式和腳位配置是終端接頭處理²及正確連接的關鍵。

Pin	線色	功能
1	橘-白	DATA0 +
2	橘	DATA0 -
3	綠-白	DATA1 +
4	藍	DATA2 +
5	藍-白	DATA2 -
6	綠	DATA1 -
7	棕-白	DATA3 +
8	棕	DATA3 -



² 當使用 RJ45 接頭對以太網路線進行接頭處理時，必須遵循 TIA/EIA-568 的接線標準，該標準規定了 T568B 接線方案。

影像介面

HE03L-4K6G 的 HDMI® 輸入/輸出可透過 IP 網路傳送和接收高畫質影像訊號，以達到更長的傳輸距離。此功能可將配備 HDMI® 介面的影像來源設備及顯示器整合至 AV over IP 系統，進而實現靈活、高擴充性的影像分配。

解析度與更新率

HE03L-4K6G 支援解析度如下表所示：

解析度	
3840x2160	30/50/60Hz
2560x1600	60Hz
2560x1440	60Hz
1920x1200	60Hz
1920x1080 ³	30/50/60/120Hz
1680x1050	60Hz
1600x1200	60Hz
1600x900	60Hz
1440x900	60Hz
1280x1024	60Hz
1280x720	50/60Hz
1024x768	60/75Hz
800x600	60/75Hz
640x480	60/75Hz

³ 1920x1080 的時序也支援交錯式影像。

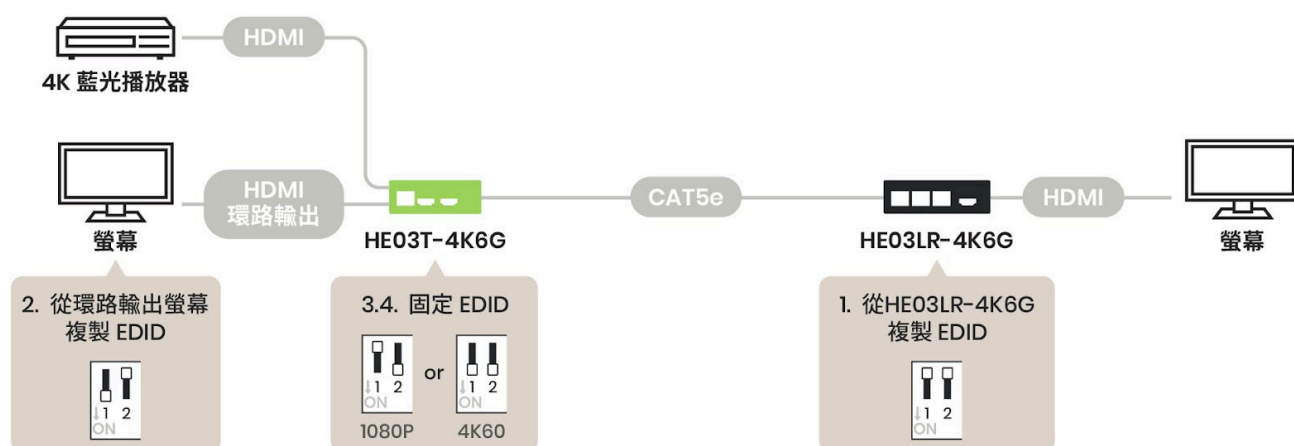
EDID 設定

HE03L-4K6G 提供了彈性的 EDID 設定，讓使用者可根據實際需求和偏好調整。發射器與接收器兩端皆須調整 EDID 設定。

EDID 設定步驟

請按照以下步驟設定 EDID 模式：

1. 以網路線連接 HE03T-4K6G 及 HE03LR-4K6G。
2. 分別將來源及顯示設備連接至 HE03T-4K6G 及 HE03LR-4K6G。
3. 預設為 EDID 直通模式，亦即複製 HE03LR-4K6G 連接的顯示器的 EDID。
4. EDID 設定包含四種模式：1. EDID 直通模式（從接收端複製 EDID 資訊）。2. 從近端輸出複製 EDID 資訊。3. 最高解析度 1080P。4. 最高解析度 4K60Hz。
 - 啟用 EDID 直通模式：使用 HE03T-4K6G 的指撥開關，並透過顯示螢幕 OSD 選單調整 HE03LR-4K6G 的設定。
 - 其他三種模式可直接使用 HE03T-4K6G 的指撥開關設定，無須透過顯示螢幕做額外設定。（下列 5-7 步為啟用 EDID 直通模式之必要步驟，即使只連接一台螢幕仍須進行設定。）



5. 選擇需設定 EDID 直通的螢幕，連接至相對應之 HE03LR-4K6G。欲使用網路交換器進行一對多訊號分配時，請先連接 HE03T-4K6G 及 HE03LR-4K6G 並設定 EDID 模式，再連接至網路交換器。
6. 按下 HE03LR-4K6G 上的按鈕 1，OSD 選單會出現在連接的螢幕上。當“Change EDID”的文字訊息出現時，按下按鈕 2 選擇。OSD 選單共有 4 個選項：Change EDID、Mac 位址、IP 位址及鮑率。
7. 使用 HE03T-4K6G 上的指撥開關及 EDID Select 按鈕，調整並設定 EDID 模式。
 - 調整 HE03T-4K6G 的指撥開關。請參見 EDID 模式表。
 - 長按 EDID Select 按鈕 1 秒以啟用設定。



首先設定 HE03T-4K6G



a 將 HE03T-4K6G 前兩個指撥開關往上撥

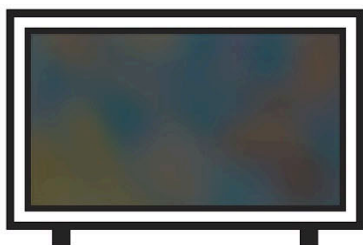


b 戳一下 [EDID Select] 以確認

再設定 HE03LR-4K6G



c 戳一下 [Mode]



d 再戳一下 [Select] 以確認

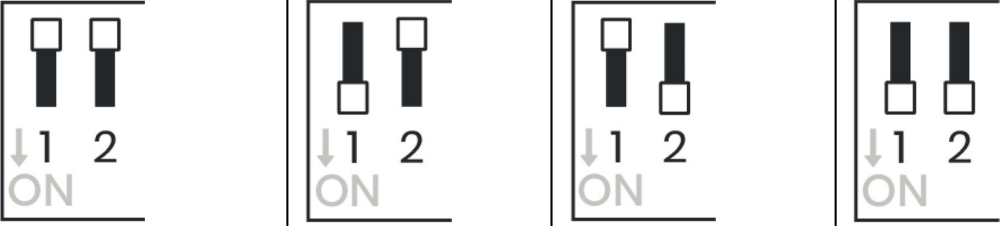


e 當文字變成紅色代表設定成功。HE03LR-4K6G 連接的螢幕的 EDID 已複製到 HE03T-4K6G



EDID 模式

請參考下表四種 EDID 設定模式。

HE03T-4K6G EDID 模式	
開關	EDID 模式 / 設定
圖示	
功能	<p>EDID 直通 從接收端複製 EDID 資訊 (預設)</p> <p>從近端輸出複製 EDID 資訊</p> <p>最高解析度 1080P</p> <p>最高解析度 4K60Hz</p>

聲音介面

使用 HE03L-4K6G 在 IP 網路上傳輸聲音訊號，達到高品質音訊延長，並僅有極低的延遲，能與影像畫面完全同步。

除了透過 HDMI® 傳輸的音訊外，HE03L-4K6G 支援使用 phoenix contact 的聲音分離功能。

以下為平衡與非平衡立體聲設備的連接說明：

1. 連接 Audio 輸出介面至平衡立體聲音響



2. 連接 Audio 輸出介面至非平衡立體聲音響



※ 環繞立體聲僅會經由 2 個頻道輸出。

RS232

HE03L-4K6G 支援多種設備的 RS232⁴ 傳輸。RS232 規定了序列通訊的電氣特性和時序，廣泛用於電腦與數據機、印表機等周邊設備的通訊⁵。

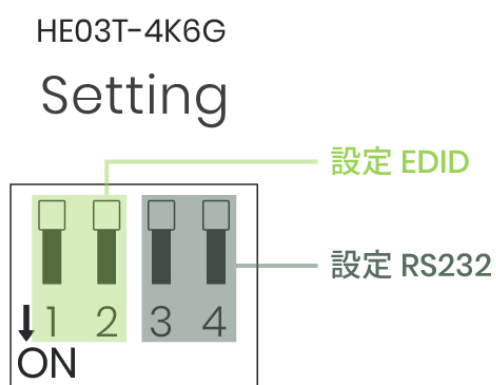
為成功通訊，兩端通訊設備需設為相同的鮑率 (Baud)⁶。如果一個設備的鮑率與另一個設備不同，可能會出現通訊錯誤。

較低的鮑率通常用於遠距離通訊，並具有更佳的抗干擾性，因此在某些環境中，會使用較低的鮑率以確保通訊穩定。

RS232 設定 – 指撥開關

請按照以下步驟進行 RS232 設定：

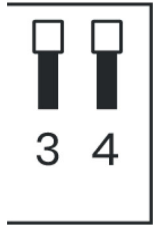
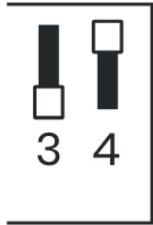
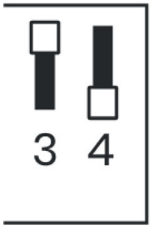
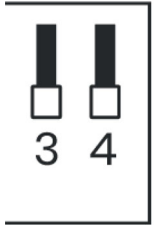
1. 以網路線連接 HE03T-4K6G 及 HE03LR-4K6G。
2. 分別將來源及顯示設備連接至 HE03T-4K6G 及 HE03LR-4K6G。
3. 調整 HE03T-4K6G 上的指撥開關以設定 RS232。請參考下列圖示及說明調整指撥開關。



⁴ RS232 標準用在序列資料通訊中，資料以一個字元接一個字元的方式傳輸。

⁵ RS232 通訊可分為單工 (Simplex，單向傳輸)、半雙工 (Half Duplex，雙向，但一次只傳輸一個方向)、全雙工 (Full Duplex，雙向傳輸)。

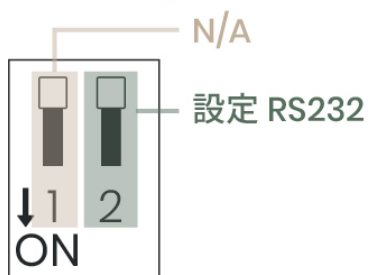
⁶ 典型的鮑率包含 300, 1200, 2400, 9600, 19200, 115200 等。鮑率的選擇通常依通訊設備的功能與需求而定。

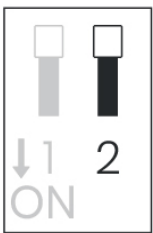
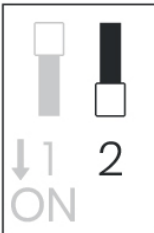
HE03T-4K6G				
開關	功能/設定			
圖示				
功能	RS232 開啟 (預設)	Debug console	無	

4. 調整 HE03LR-4K6G 上的指撥開關以設定 RS232。

HE03LR-4K6G

Setting



HE03LR-4K6G	
開關	功能/設定
圖示	 
功能	RS232 開啟 (預設) Debug console

鮑率設定 / 確認 IP 或 Mac 位址 - 面板按鈕

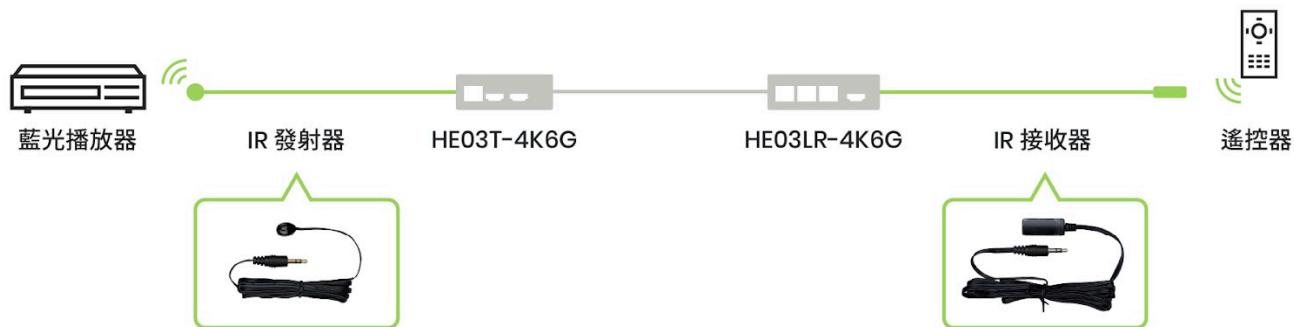


1. 按下 HE03LR-4K6G 上的按鈕 1，以顯示 OSD 選單。OSD 選單共有 4 個選項：Change EDID、Mac 位址、IP 位址及鮑率。長按 1 直到畫面顯示“UART: XXXX”。
2. 按下按鈕 2 以選擇鮑率，選項如下：
115200 (預設) , 57600, 38400, 19200, 14400, 9600, 4800, 2400, 1200bps
3. 再次按下按鈕 1 確認修改。
4. 所有連接的 HE03LR-4K6G 皆須按照以上步驟設定。

紅外線 (IR)

此功能可由遙控器傳送紅外線訊號至 HE03LR-4K6G 所連接的 IR 接收器，紅外線訊號便可透過 IP 網路傳送至 HE03T-4K6G。HE03T-4K6G 連接上 IR 發射線材，則可以傳送 IR 訊號以控制 DVD 播放器、電視或機上盒等外部設備。

HE03L-4K6G 無內建 IR 介面。為傳輸 IR 訊號，請連接 IR 接收線材和發射線材。



規格

HE03L-4K6G	HE03T-4K6G	HE03LR-4K6G
技術規格		
符合規範	HDMI® 2.0 HDCP 2.2	
最高影像解析度	4K60Hz	
最高傳輸距離	100m over CAT5e	
動態範圍 ⁷	SDR, HDR, HDR10, HDR10+ Dolby Vision	
音訊格式 ⁸	PCM 2CH, 5.1CH, 7.1CH Dolby True HD, Dolby Digital (AC-3), Dolby Digital Plus (E-AC-3), Dolby Atmos (AC4) DTS, DTS-HD Master Audio, DTS: X	
類比音訊	Impedance: 500Ω Signal-to-noise Ratio (SNR): 114dB (A-weighted) Dynamic Range: 114dB THD+N: -94dB	
RS232 鮑率	115200bps	
IR 傳輸	20-60kHz, ±45°, 5M	
連接介面		
影像輸入	1 x HDMI® Type-A	1 x RJ45
影像輸出	1 x RJ45	1 x HDMI® Type-A 2 x RJ45
影像近端輸出	1 x HDMI® Type A	-
類比音訊輸出	-	Terminal Block 5-Pin
IR	External Transmitter: 3.5mm Stereo Phone Jack: 20~60kHz / ±45° / 5M	External Receiver: 3.5mm Stereo Phone Jack 20~60kHz / ±45° / 5M
RS232	1 x 3.5mm Phone Jack	
電源		
電源供應	5V 2A	

⁷ 輸入流中的動態範圍元數據 (Dynamic range metadata) 是直通並完全保留的。

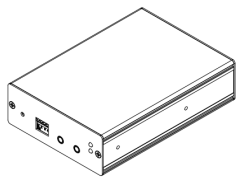
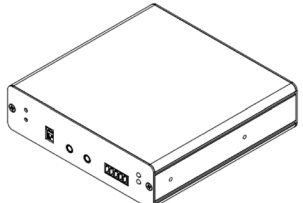
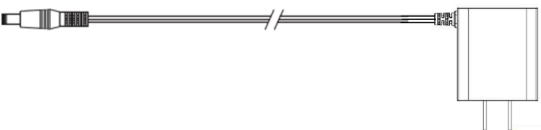


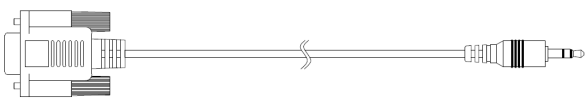

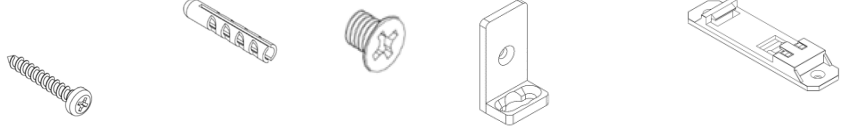

⁸ 輸入流中的音訊數據是直通並完全保留的。

耗電量	5.5W	5.15W
省電模式	1.9W	3.15W
環境參數		
操作溫度	0 to 55°C	
儲存溫度	-40 to 80°C	
工作海拔	2000m	
相對溼度	Up to 95%	
機體參數		
尺寸 (D x W x H)	123 x 88 x 32mm	123 x 125 x 32mm
重量	254g	344g

注意事項

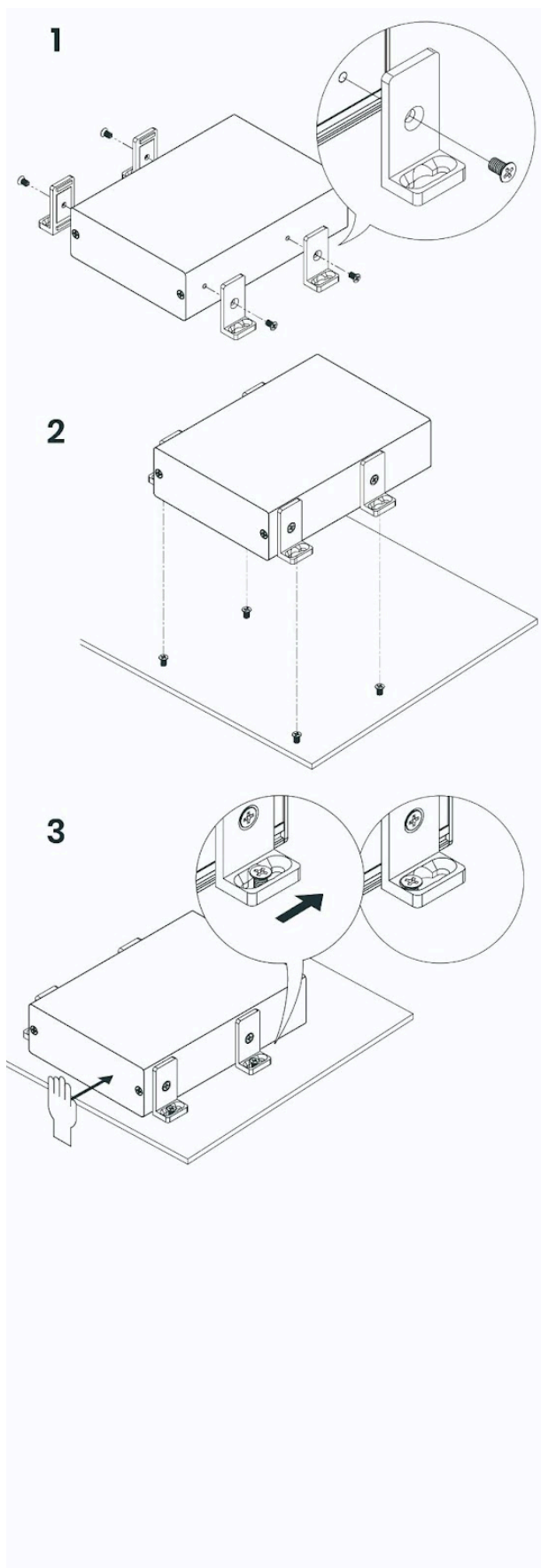
1. 此產品建議於室內使用，如需在室外使用，請額外加裝防水保護殼及突波保護器，以防止雷擊造成的損壞。
2. 請勿將任何物品放置於電源或傳輸線上，並且避免所有連接線材受到踩踏。
3. 為防止產品損壞，請避免在水源或高溫設備（如散熱器和爐灶）附近使用。
4. 當以下事件發生，請立即關閉電源及拔除所有連接設備：
 - A. 水或其他液態物質滲入產品時。
 - B. 產品因外力而損壞時。
 - C. 產品無法如說明書所述正常使用時。若發生上述情形，請聯絡廠商協助維修。
5. 建議使用經認證的高級 HDMI 線材傳輸高解析度影像。
6. 建議使用高品質的 CAT5e、CAT6 UTP/STP/FTP 網路線材。不正確的安裝可能導致連線不穩及影像/聲音中斷。
7. 傳輸距離可能因使用的設備（網路交換器）、線材或製造品質而縮短。在發射器和接收器之間使用 CAT5e 或 CAT6 線材，可達最高 100m 的傳輸距離。
8. 資料傳輸速率可達 850Mbps，可能會影響同一區域網路中的其他設備，因此建議使用封閉式乙太網路。
9. RS232 不支援硬體交握。
10. 若連接至交換集線器，建議關閉 IEEE 802.3az 節能以太網路以避免連線不穩定及影像或音訊的中斷。

包裝內含

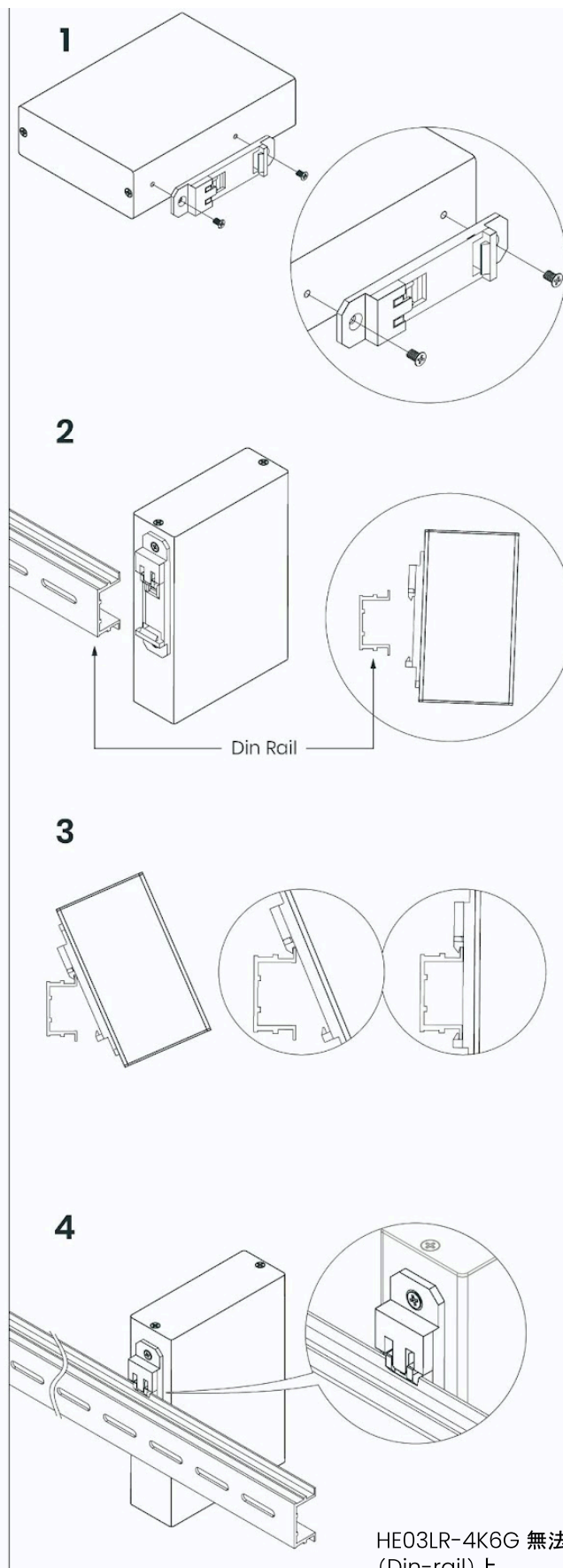
項目	數量	示意圖
HE03T-4K6G (發射器)	1 pc	 <p>此設備 (W: 88mm) 可於標準 19 吋機架上排列 4 台</p>
HE03LR-4K6G (接收器)	1 pc	 <p>此設備 (W: 125mm) 可於標準 19 吋機架上排列 3 台。此設備無法安裝於軌道 (Din-rail)</p>
DC 5V2A 電源變壓器	2 pcs	
IR 發射線材	1 pc	
IR 接收線材	1 pc	
DB9 (M) 轉 3.5mm 端子	1 pc	
DB9 (F) 轉 3.5mm 端子	1 pc	
安裝螺絲包	2 包	 <p>4 pcs (包) 4 pcs (包) 4 pcs (包) 4 pcs (包) 1 pc (包)</p>
橡膠腳墊	2 包	 <p>4 pcs (包)</p>

安裝指引

安裝於任意平面上



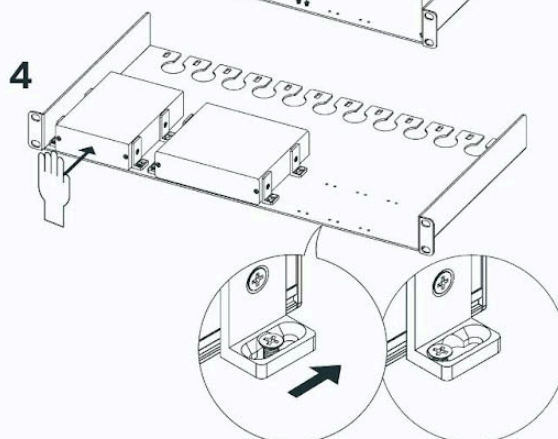
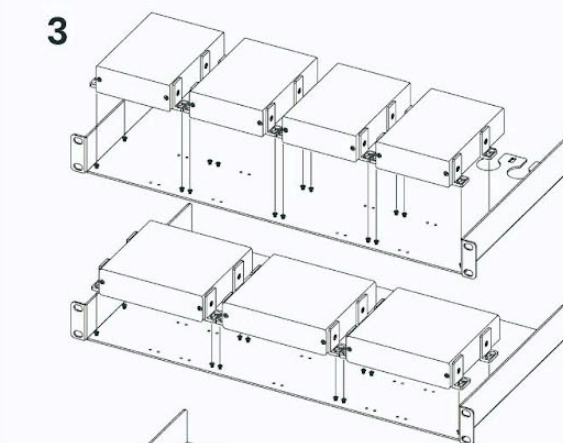
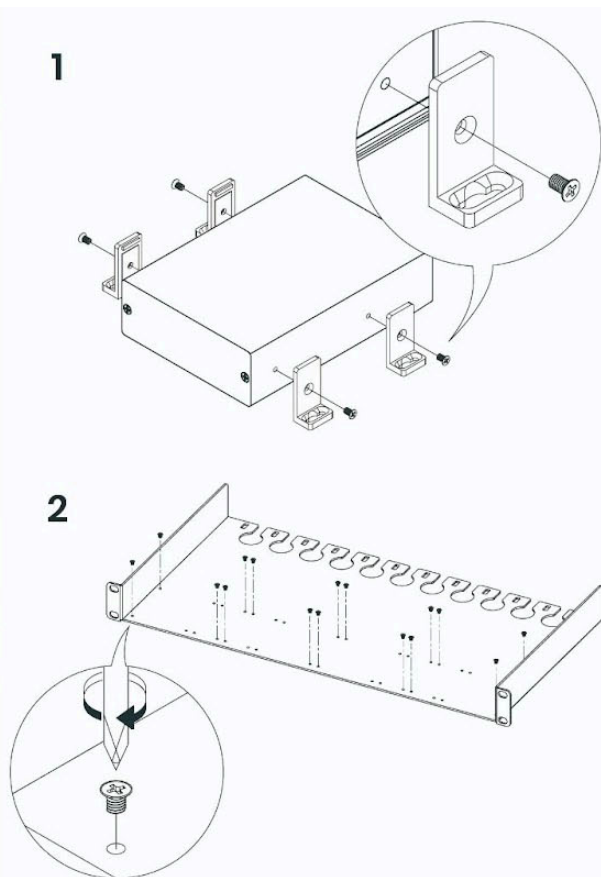
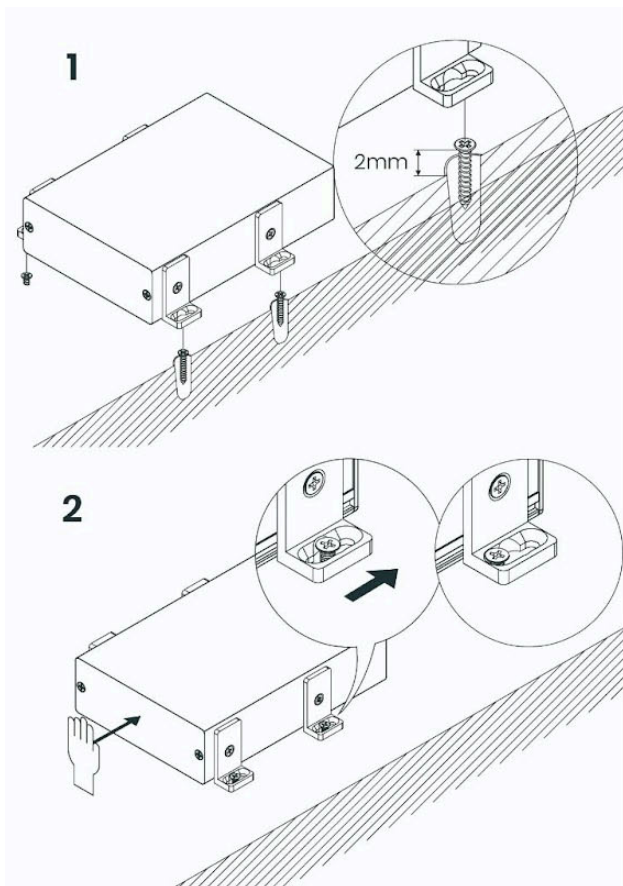
安裝於軌道 (DIN-rail) 上



HE03LR-4K6G 無法安裝於軌道 (Din-rail) 上

安裝於牆面上

安裝於機架上



RoHS CE