



HDMI® 延長器

使用者手冊

產品型號：HUE01-4K6G

4K60Hz HDMI® & USB-C (DisplayPort) CAT6 延長器
支援 USB-PD 3.0 70m



目錄

總覽.....	2
功能.....	2
應用圖.....	3
面板圖.....	3
HUE01T-4K6G.....	4
HE01R-4K6G.....	5
LED 指示燈.....	6
Power/HDMI®/USB-C LED.....	6
功能描述.....	7
CAT6 影音傳輸.....	7
延遲.....	7
傳輸距離.....	8
影像介面.....	9
解析度與更新率.....	9
EDID 設定.....	10
輸入影像切換.....	10
切換影像輸入來源.....	10
啟用自動搜尋模式.....	11
聲音介面.....	12
音訊設定.....	13
HUE01T-4K6G 音訊選擇.....	13
HE01R-4K6G 音訊選擇.....	13
USB-C Power Delivery.....	15
僅發射器供電 (12V 1A), 並將電力傳送至接收器.....	15
僅發射器供電 (24V 5A), 提供筆電完整 PD 供電 (60~100W) 並為接收器供電.....	16
RS232 介面.....	17
使用 RS232 操作.....	18
功能描述.....	18
範例.....	18
指令表.....	18
規格.....	19
注意事項.....	21
包裝內含.....	22
安裝指引.....	23
安裝於牆面上.....	23
安裝於機架上.....	23

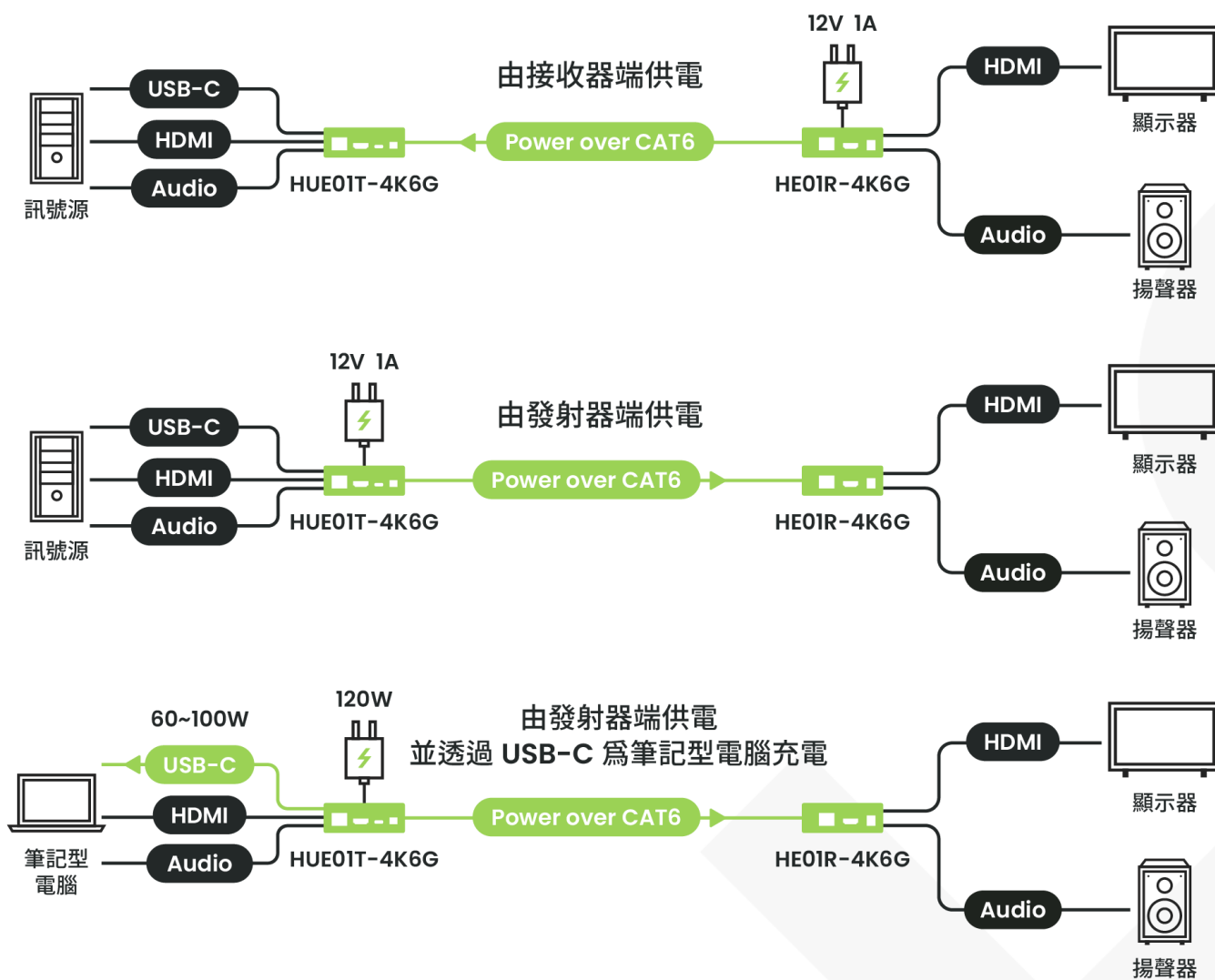
總覽

HUE01-4K6G 是一款 HDMI® 與 USB-C 訊號延伸器，可透過單一條 CAT6 網路線傳輸影音訊號與電源。最高支援 4K 60Hz 解析度，最遠傳輸距離可達 70 公尺。USB-C 連接埠支援 Power Delivery(PD) 模式，可為筆記型電腦或其他符合 PD 規範的裝置充電。本產品提供彈性的訊號輸入選擇，使用者可依需求選擇 HDMI® 或 USB-C 輸入連接埠進行影音訊號傳輸。

功能

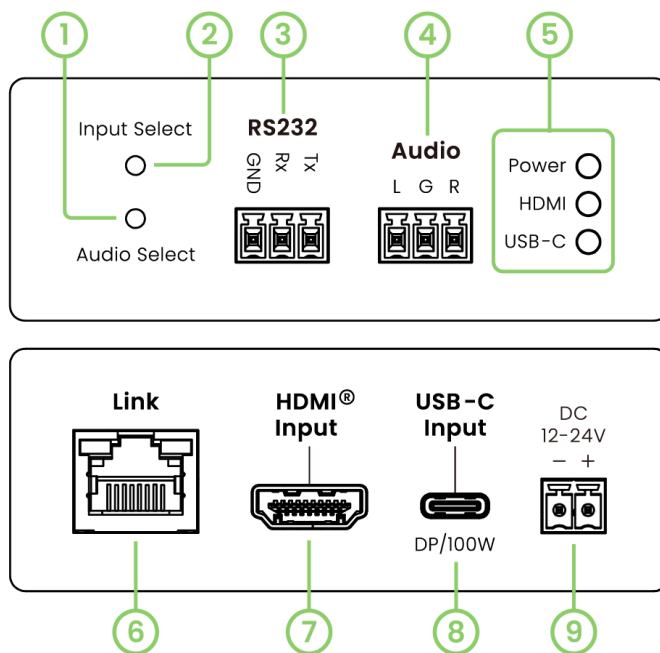
- 最高支援 4K60Hz 解析度
- 透過 CAT6 網路線最遠可延伸 70 公尺；透過 CAT5e 網路線最遠可延伸 60 公尺
- USB Power Delivery 最高支援 100W
- 支援單線供電傳輸功能

應用圖



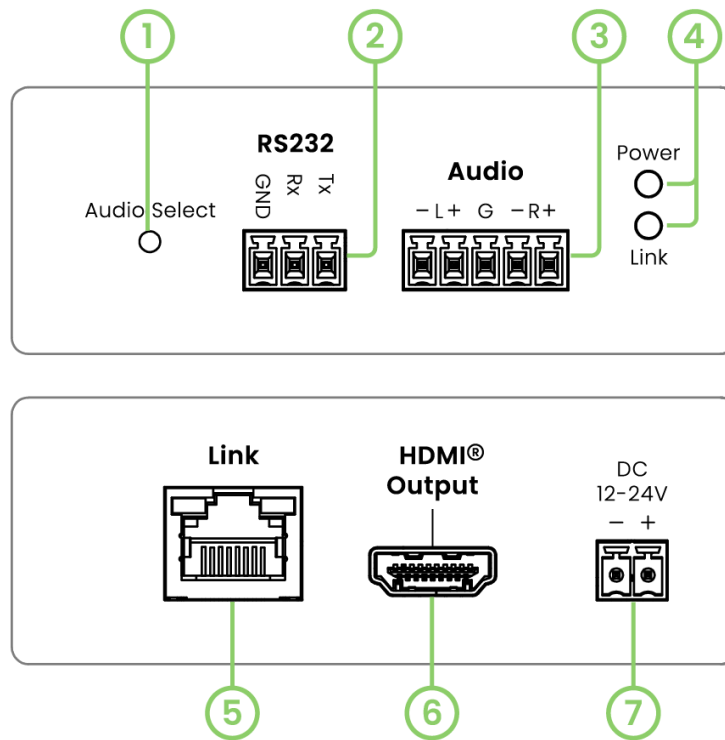
面板圖

HUE01T-4K6G



項目	介面	功能
1	Audio Select	音訊選擇按鈕, 請參考下文音訊設定
2	Input Select	輸入影像選擇按鈕, 請參考下文輸入影像切換
3	RS232	連接 RS232 指令控制設備 (不支援延伸) 與韌體更新
4	Audio Input	連接音訊訊號源
5	Power LED	請參考下文 LED 指示燈
	HDMI® LED	請參考下文 LED 指示燈
	USB-C LED	請參考下文 LED 指示燈
6	Link	透過 CAT6 連接至 HE01R-4K6G
7	HDMI® Input	連接 HDMI® 訊號源
8	USB-C Input	連接 USB-C 訊號源 (DP ALT Mode)
9	DC 電源	連接 DC 12-24V 電源變壓器

HE01R-4K6G



項目	介面	功能
1	Audio Select	音訊選擇按鈕, 請參考下文音訊設定
2	RS232	連接 RS232 指令控制設備(不支援延伸)
3	Audio Output	連接音訊播放設備
4	Power/Link LED	請參考下文 LED 指示燈
5	Link	透過 CAT6 連接至 HUE01T-4K6G
6	HDMI® Output	連接螢幕或電視
7	Terminal Block	連接 DC 12-24V 電源變壓器

LED 指示燈

Power/HDMI®/USB-C LED

LED 燈	狀態	說明
Power (綠)	亮	電源開啟
	暗	電源關閉
HDMI® (藍)	亮	連線成功, 偵測到 HDMI® 輸入
	暗	未被選取為輸入來源
USB-C (藍)	亮	連線成功, 偵測到 USB-C 輸入
	暗	未被選取為輸入來源



功能描述

CAT6 影音傳輸

HUE01-4K6G 可透過 CAT6 穩定傳輸高品質影音，實現長距離佈線下清晰影像與同步音效的呈現，特別適合專業影音場域應用。

延遲

根據測試結果，HUE01-4K6G 的延遲¹ 低於 1 幀。測試條件及結果如下表所示：

HUE01-4K6G 延遲測試			
測試條件			測試結果
距離	解析度	使用線材	
70m	4K60Hz 4:4:4	AMP NETCONNECT CATEGORY 6 CABLE E138034 4PR 23AWG UTP	低於 1 幀

¹ 壓縮技術帶來的極低延遲是視訊會議和網路直播等應用的關鍵，因減少延遲才能確保流暢與即時的通訊。

傳輸距離

4K60Hz 4:4:4 的解析度下, HUE01-4K6G 可達 70m 的傳輸距離, 實際距離可能因線材品質或施工品質而異。傳輸距離測試結果如下表所示:

HUE01-4K6G 傳輸距離測試		
測試條件		測試結果
解析度	使用線材	
4K60Hz 4:4:4	CAT5e COMMSCOPE ISO-EN COMPLIANT 27 CAT5E UTP SOLIDPR04 AWG24 1917 RN19040036	60m
4K60Hz 4:4:4	CAT6 COMMSCOPE E98256 4PR 24AWG U/UTP	70m

影像介面

HUE01-4K6G 的 HDMI® 和 USB-C 影像輸入, 以及 HDMI® 影像輸出功能, 可透過 CAT6 線材傳送和接收高畫質影像訊號, 延伸傳輸距離, 讓 HDMI® 和 USB-C 影音來源能輕鬆連接至遠端顯示器, 實現順暢傳輸。

解析度與更新率

HUE01-4K6G 支援解析度如下表所示:

解析度	
3840x2160	30/50/60Hz
2560x1600	60Hz
2560x1440	60Hz
1920x1200	60Hz
1920x1080 ²	30/50/60
1680x1050	60Hz
1600x1200	60Hz
1600x900	60Hz
1440x900	60Hz
1280x1024	60Hz
1280x720	50/60Hz
1024x768	60/75Hz
800x600	60/75Hz
640x480	60/75Hz

² 1920 × 1080 的時序也支援交錯式影像。

EDID 設定

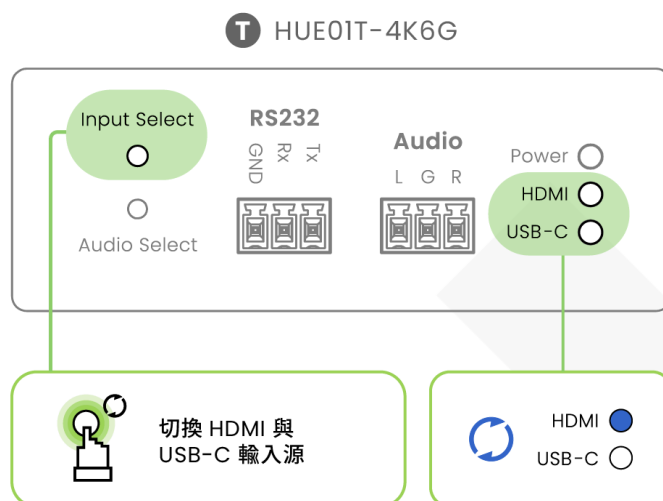
HUE01-4K6G 支援 EDID 直通，將使用 HE01R-4K6G 連接的螢幕的 EDID。

輸入影像切換

發射器具備兩個影音輸入來源：HDMI® 與 USB-C。預設情況下，您可以透過發射器上的輸入選擇按鈕在兩個輸入來源間切換。

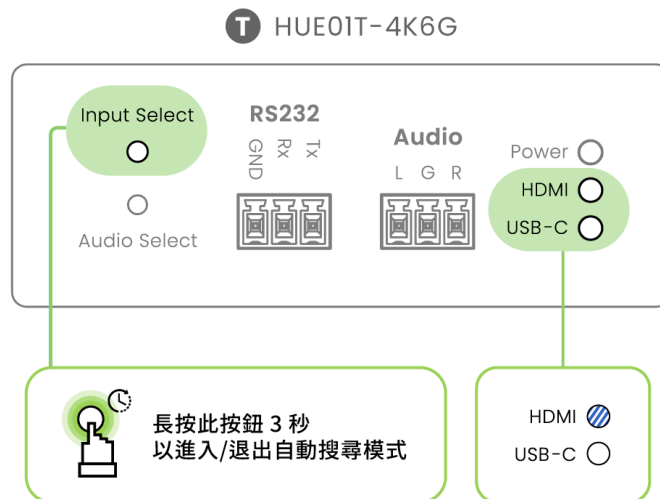
切換影像輸入來源

- 短按 Input Select 按鈕，即可在 HDMI® 與 USB-C 輸入之間切換。
- 所選擇的來源將會傳送至接收器，並顯示於連接的螢幕上。
- LED 指示燈將顯示當前使用的輸入來源。



啟用自動搜尋模式

- 長按 Input Select 按鈕 3 秒。
- 3 秒後, HUE01T-4K6G 上的 HDMI® 與 USB-C LED 會開始閃爍。此時放開 Input Select 按鈕, 即可進入自動搜尋模式。
- 在此模式中, 裝置將自動偵測 HDMI® 與 USB-C 埠是否連接有效影像來源, 無須手動選擇輸入源。
- 若要關閉自動搜尋模式, 請再次長按 Input Select 按鈕 3 秒, 待 HUE01T-4K6G 上的 HDMI® 與 USB-C LED 開始閃爍後放開按鈕。



聲音介面

HUE01-4K6G 透過 CAT6 傳輸聲音訊號，可達到高品質音訊延長，僅有極低的延遲，能與影像畫面完全同步。

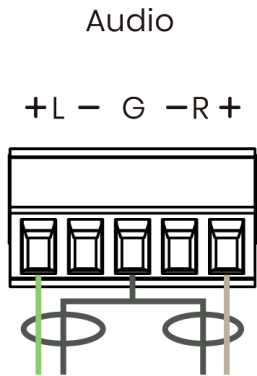
除了透過 HDMI® 與 USB - C 傳輸音訊外，HUE01-4K6G 也支援在發射端透過 phoenix contact 嵌入額外音訊，並於接收端透過 phoenix contact 分離輸出音訊。

以下為平衡與非平衡立體聲設備的連接說明：

1. 連接 Audio 輸出介面至平衡立體聲音響



2. 連接 Audio 輸出介面至非平衡立體聲音響



※ 環繞立體聲僅會經由 2 個頻道輸出。

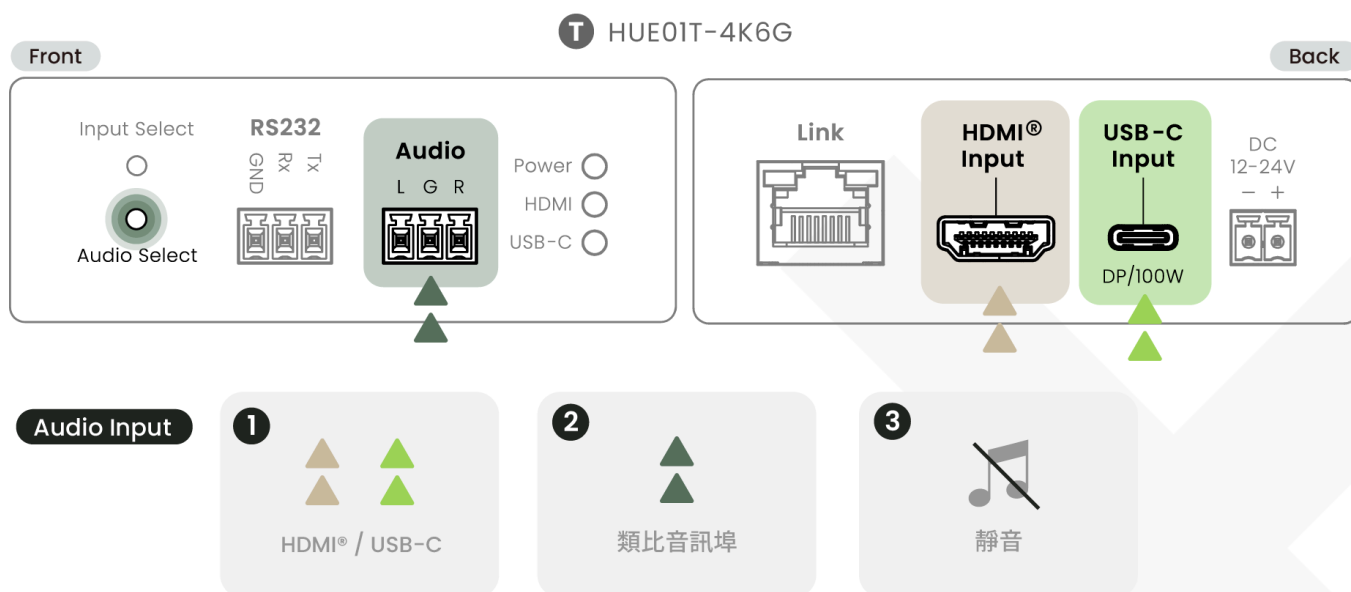
音訊設定

HUE01T-4K6G 與 HE01R-4K6G 皆配備音訊選擇按鈕，但功能各不相同。按下按鈕可依序切換不同模式，請參考下表：

	HUE01T-4K6G	HE01R-4K6G
功能	選擇音訊來源	選擇音訊輸出
說明 (按鈕循環選單)	<ul style="list-style-type: none"> HDMI® / USB-C 埠音訊輸入 類比音訊端子輸入音訊 關閉音訊 	<ul style="list-style-type: none"> HDMI® 與類比音訊端子皆輸出音訊 僅透過 HDMI® 輸出音訊 僅透過類比音訊端子輸出音訊 音訊輸出關閉

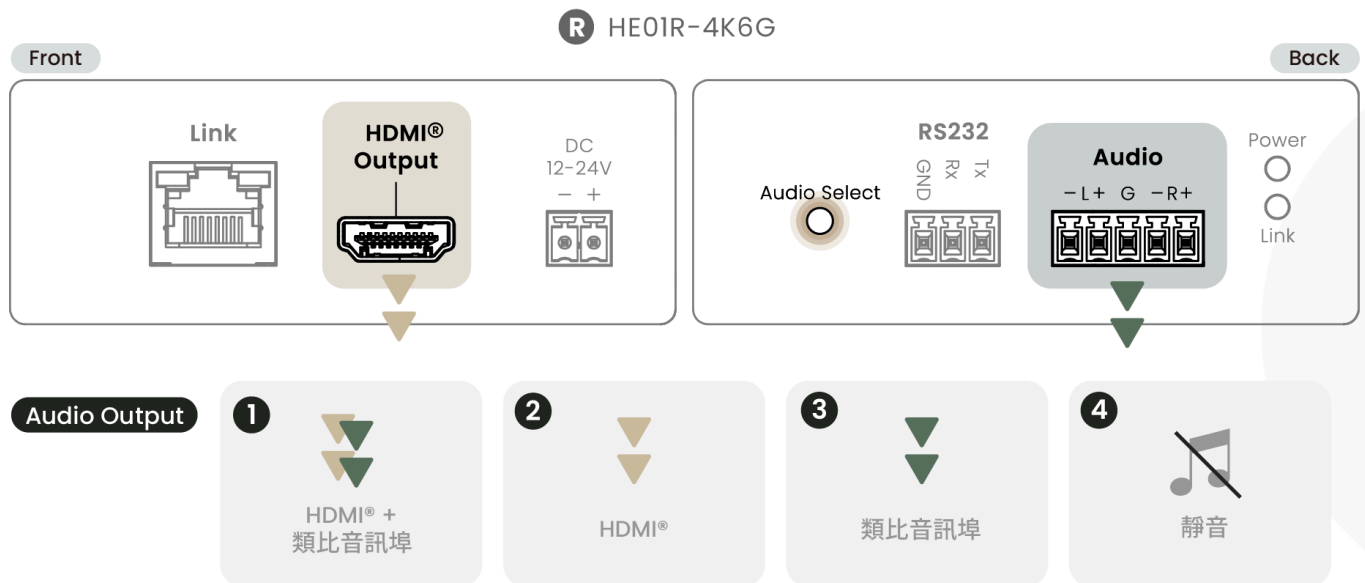
HUE01T-4K6G 音訊選擇

HUE01T-4K6G 配備一顆音訊選擇按鈕，可切換外部 phoenix contact 的音訊輸入，或輸入訊號本身的音訊 (HDMI® / USB-C)。



HE01R-4K6G 音訊選擇

HE01R-4K6G 配備一顆音訊選擇按鈕，可靈活切換音訊輸出的路徑。透過 HDMI® 和 USB-C 傳輸的音訊，可選擇輸出至 HDMI® 埠、phoenix contact, 或同時輸出至兩者。



USB-C Power Delivery

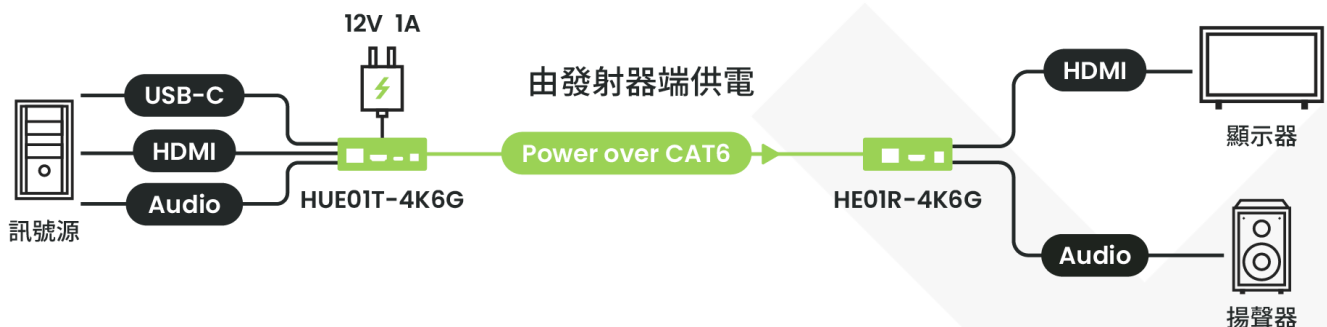
HUE01T-4K6G 支援多種供電方式，可依不同安裝情境靈活運作。電力可由外部變壓器供應，或透過主機電腦或顯示設備的 USB-C 連接提供。

支援供電情境：

情境	發射器電源來源	接收器電源來源	筆電充電 (PD)
1	12V 1A 變壓器	由發射器透過 PoC 供電	否
2	由接收器透過 PoC 供電	12V 1A 變壓器	否
3	24V 5A 變壓器	是 (由發射器供電)	是 (60~100W)

僅發射器供電(12V 1A)，並將電力傳送至接收器

- 發射器自行供電，並透過 CAT 線材提供足夠電力給接收器。
- 接收器可正常運作，包含影音功能。
- 此配置不支援透過 USB-C PD 為顯示設備供電。
- 適用於顯示設備已有獨立電源的基本影像與觸控應用。



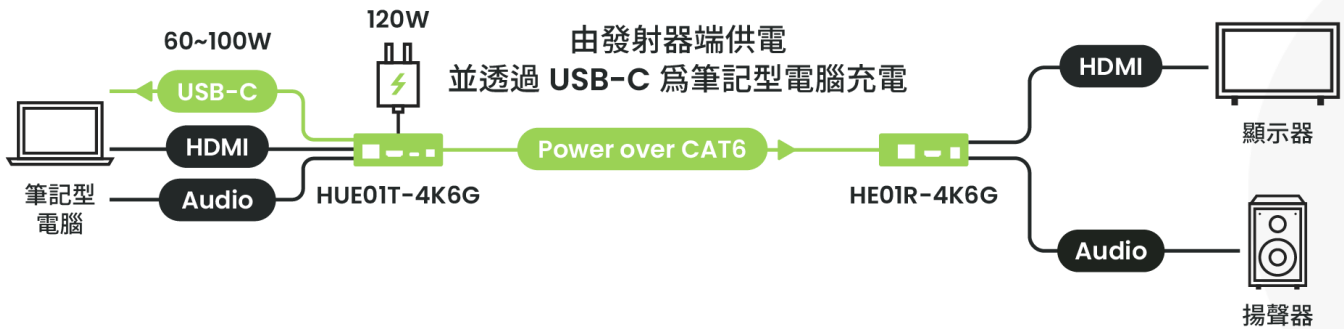
僅接收器供電(12V 1A)，並將電力傳送至發射器

- 接收器自行供電，並透過 CAT 線材提供足夠電力給發射器。
- 發射器可正常運作，包含影音功能。
- 此配置不支援透過 USB-C PD 為顯示設備供電。



僅發射器供電(24V 5A), 提供筆電完整 PD 供電(60~100W)並為接收器供電

- 使用 24V 5A 變壓器可啟用最大功率模式：
 - 為發射器與接收器提供完整系統電力。
 - 透過 USB-C PD 向上游連接的筆記型電腦提供高功率充電(60~100W)。
 - 支援高耗電筆電, 同時維持延長器系統穩定運作。
- 適用於會議室應用, 讓筆電可直接透過發射器的 USB-C 埠充電。



RS232 介面

HUE01-4K6G 支援 RS232³ 控制。RS232 規定了序列通訊的電氣特性和時序⁴，廣泛用於電腦與數據機、印表機等周邊設備的通訊。

HUE01-4K6G 可透過發射器與接收器上的 RS232 埠使用 RS232 指令。RS232 埠可直接連接控制設備，透過此埠傳送的指令可同時控制發射器與接收器。

RS232 指令請參閱下文 使用 *RS232* 操作的 *RS232* 指令列表。

為成功通訊，兩端通訊設備需設為相同的鮑率(Baud)⁵。HUE01-4K6G 的通訊傳輸速率為 115200 bps。如果連接設備的鮑率不同，可能會出現通訊錯誤。

³ RS232 標準用在序列資料通訊中，資料會以一個位元接一個位元的方式傳輸。

⁴ RS232 通訊可分為單工(Simplex, 單向傳輸)、半雙工(Half Duplex, 雙向, 但一次只傳輸一個方向)、全雙工(Full Duplex, 雙向同步傳輸)。

⁵ 常見的 RS232 鮑率包含 2400、4800、9600、19200、38400、57600、115200 等。鮑率的選擇通常依通訊設備的功能與需求而定。

使用 RS232 操作

功能描述

接收器的 RS232 埠，可用以設定與操作已相互連接的發射器與接收器。操作預設值為鮑率 115200 bps(8-N-1, 無流量控制)，可使用 HyperTerminal 一類的終端機程式操作。

指令格式如下：

Command + [空格] + Parameters + [換行字元]

- 大小寫不限：指令不區分大小寫(例如：`SRC_SWITCH` 與 `src_switch` 效果相同)。
- 空格分隔：請使用 單個空格 (ASCII: `0x20`) 分隔指令字串與其參數。請注意：請勿直接輸入「SPACE」英文字母。
- 指令結尾：每一條指令都必須以換行符號(CR: `0x0D` 或 LF: `0x0A`) 結尾。若使用終端機工具(Terminal Tool)操作，這等同於按下鍵盤上的 Enter 鍵。

範例

功能：將發射器切換至 USB-C 輸入來源														
ASCII Command	S	R	C	_	S	W	I	T	C	H			1	
HEX Command	53	52	43	5F	53	57	49	54	43	48	20	31	0D	0A

指令表

指令	參數	功能
RESET	N/A	系統重設
SRC_SWITCH	0	發射器端切到 HDMI® Input 來源
	1	發射器端切到 USB-C Input 來源
AUDIO_INPUT	1	HDMI® / USB - C 埠音訊輸入
	2	類比音訊端子輸入音訊
	3	關閉音訊
AUDIO_MODE	0	聲音輸出至 HDMI® 輸出埠及類比音訊端子
	1	聲音輸出至 HDMI® 輸出埠
	2	聲音輸出至類比音訊端子
	3	關閉聲音
VERSION	0	取得發射器韌體版本
	1	取得接收器韌體版本
FACTORY	N/A	回復出廠預設值

規格

產品型號	HUE01T-4K6G	HE01R-4K6G
技術規格		
符合規範	HDMI® 2.0 HDCP 2.2	
最高影像解析度	4K60Hz	
最高傳輸距離	CAT6 可達 70m / CAT5e 可達 60m	
動態範圍 ⁶	SDR, HDR, HDR10, HDR10+	
音訊格式 ⁷	PCM 2CH, 5.1CH, 7.1CH DTS 2CH, 5.1CH Dolby Digital (AC-3) 2CH, 5.1CH	
類比音訊	Impedance: 500Ω Signal-to-noise Ratio (SNR): 114dB (A-weighted) Dynamic Range: 114dB THD+N: -94dB	
RS232 鮑率	115200bps	
連接介面		
影像輸入	1 x HDMI® Type-A 1 x USB Type-C	1 x RJ45
影像輸出	1 x RJ45	1 x HDMI® Type-A
類比音訊輸入	Terminal Block 3-Pin	-
類比音訊輸出	-	Terminal Block 5-Pin
RS232	Terminal Block 3-Pin	Terminal Block 3-Pin
電源		
電源供應	DC 12-24V	DC 12-24V
耗電量	3.12W	1.32W
省電模式	0.96W	0.48W
環境參數		

⁶Dynamic Range Metadata: 支援靜態後設資料透傳(例如:HDR10); 不支援 Dolby Vision(杜比視界)。

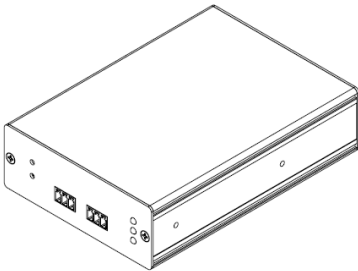
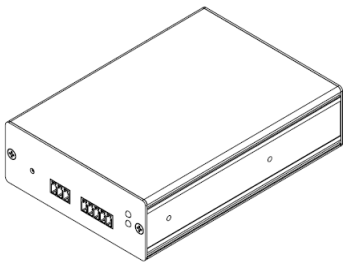
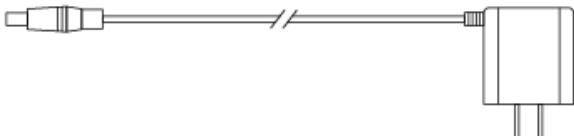

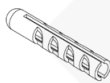


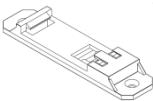

⁷Audio Data: 支援標準多聲道音訊透傳; 不支援 Dolby Atmos(杜比全景聲)及 DTS:X。

操作溫度	0 to 55°C	
儲存溫度	-40 to 80°C	
工作海拔	2000m	
相對溼度	Up to 95%	
機體參數		
尺寸(D x W x H)	125 x 88 x 32mm	125 x 88 x 32mm
重量	246.2 g	248.4 g

注意事項

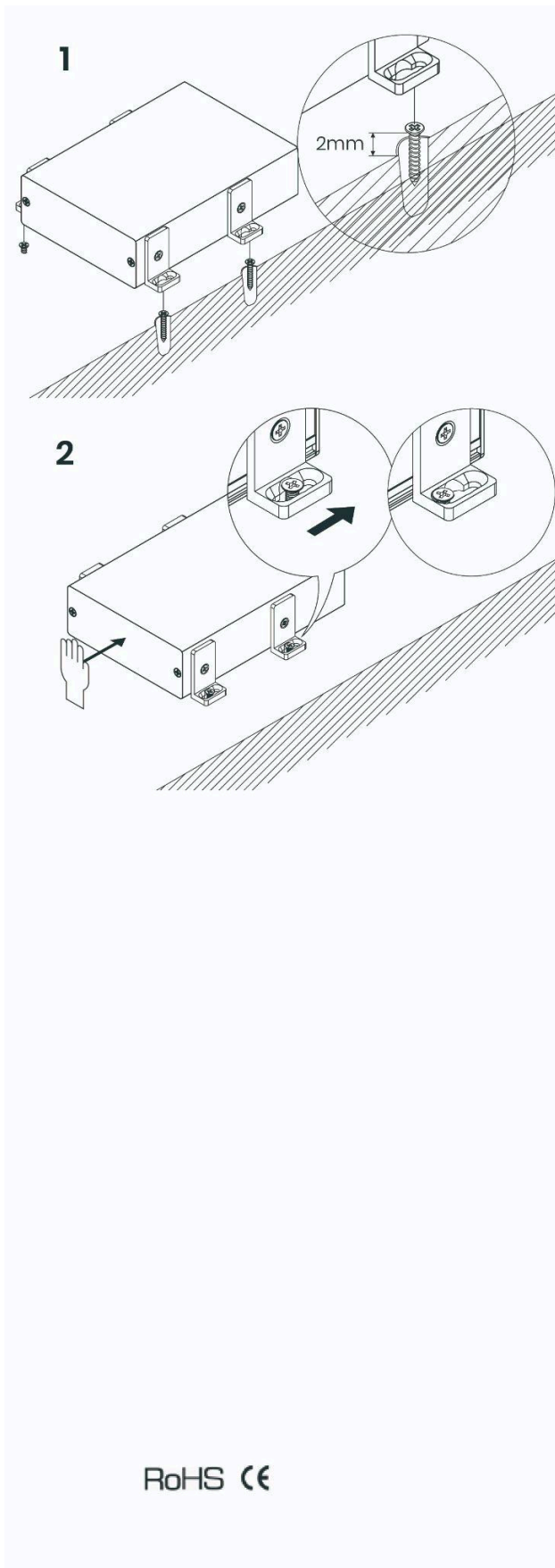
1. 此產品建議於室內使用，如需在室外使用，請額外加裝防水保護殼及突波保護器，以防止雷擊造成的損壞。
2. 請勿將任何物品放置於電源或傳輸線上，並且避免所有連接線材受到踩踏。
3. 為防止產品損壞，請避免在水源或高溫設備（如散熱器和爐灶）附近使用。
4. 當以下事件發生，請立即關閉電源及拔除所有連接設備：
 - A. 水或其他液態物質滲入產品時；
 - B. 產品因外力而損壞時；
 - C. 產品無法如說明書所述正常使用時；
 - D. 若發生上述情形，請聯絡廠商協助維修。
5. 建議使用經認證的Premium HDMI® 線材傳輸高解析度影像。
6. 建議使用經認證且支援 DisplayPort Alternate Mode (DP Alt Mode) 之 USB-C 線材輸入影像。
7. 建議使用高品質的 CAT6 UTP / STP / FTP 網路線材。不正確的安裝可能導致連線不穩及影像 / 聲音中斷。
8. 傳輸距離可能因使用的線材或其製造品質而縮短。發射器與接收器之間使用 CAT6 線材時，可達最高 70m 的傳輸距離。
9. 發射端的 USB - C 介面不具備 USB 資料傳輸功能。

包裝內含

項目	數量	示意圖
HUE01T-4K6G	1 pc	
HE01R-4K6G	1 pc	
DC 12V1A 電源變壓器	1 pc	
安裝螺絲包	2 包	     4 pcs (包) 4 pcs (包) 4 pcs (包) 4 pcs (包) 1 pcs (包)
橡膠墊片包	2 包	 4 pcs (包)

安裝指引

安裝於牆面上



安裝於機架上

