



SDI 延長器

# 使用者手冊

---

產品型號: SDI01F-12G  
12G-SDI 光纖延長器(支援環路輸出)



## Table of Contents

總覽.....	2
功能.....	2
應用圖.....	2
面板圖.....	3
<b>SDI01FT-12G</b> .....	<b>3</b>
<b>SDI01FR-12G</b> .....	<b>4</b>
LED 指示燈.....	5
功能描述.....	6
SDI 介面.....	6
解析度與更新率.....	6
光纖介面.....	7
SFP 腳位定義.....	7
傳輸距離.....	8
光纖接頭類型.....	8
規格.....	9
注意事項.....	10
包裝內含.....	11
安裝指引.....	12
安裝於任意平面上.....	12
安裝於軌道 (DIN-rail) 上.....	12
安裝於牆面上.....	13
安裝於機架上.....	13

## 總覽

SDI01F-12G 是一款支援最高 12G-SDI 的光纖延長器，使用單模光纖可達 20km 傳輸距離。體積小巧，適合安裝於任何廣播應用環境。

## 功能

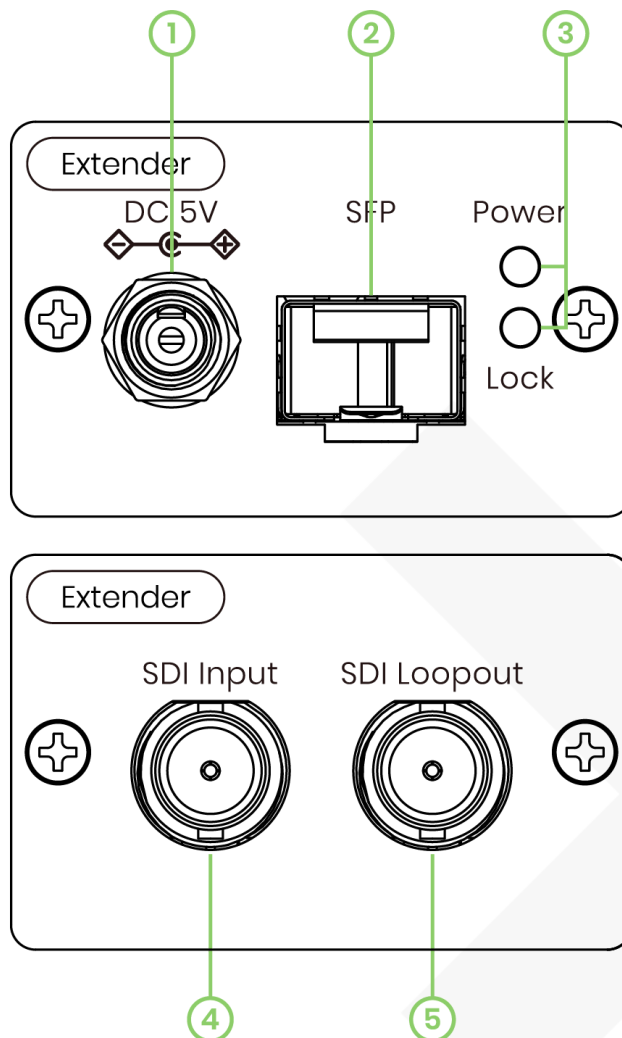
- 12G-SDI 輸入，相容 6G/3G/HD-SDI 輸入。
- 相容 SMPTE 259、SMPTE 292-1、SMPTE 424、SMPTE 2081-1 及 SMPTE 2082-1。
- 12G-SDI 透過單模光纖，最遠可延長 20km。
- 電源輸入端鎖頭設計，避免拉扯脫落。
- 體積小，方便安裝。
- 多種安裝方式，可安裝於牆上、機架或軌道 (DIN rail)。

## 應用圖



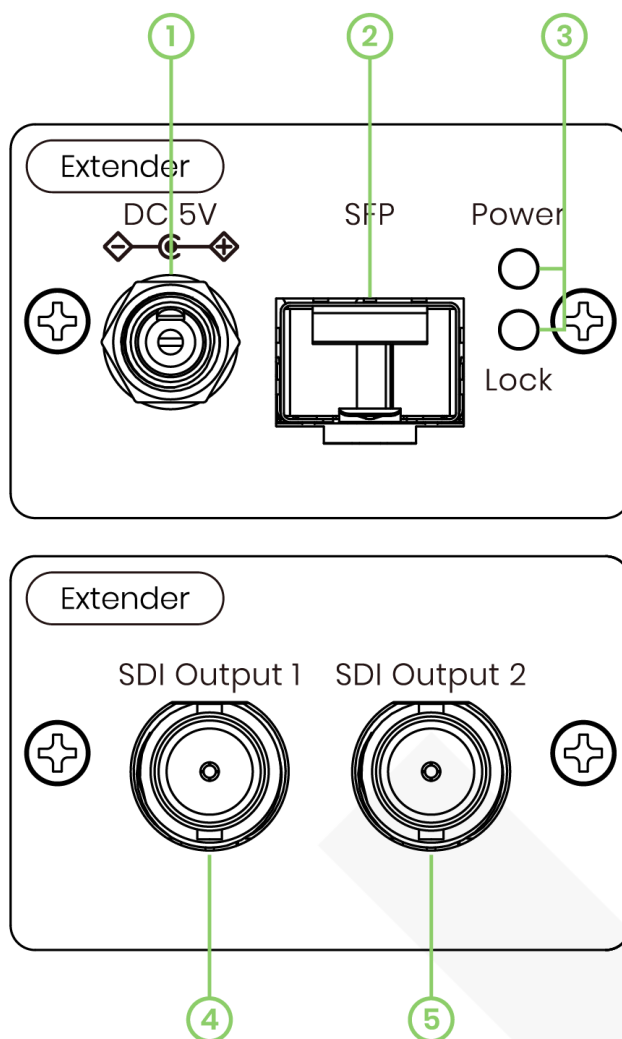
面板圖

SDI01FT-12G



	介面	功能
1	DC Jack(鎖頭)	連接 DC 5V 電源變壓器
2	SFP+ Fiber Connector	連接影像 SFP+ 光纖模組
3	Power/Lock	請參考下文 LED 指示燈
4	SDI Input	連接 SDI 來源設備
5	SDI Loopout	連接 SDI 顯示器或導播機

SDI01FR-12G



	介面	功能
1	DC Jack(鎖頭)	連接 DC 5V 電源變壓器
2	SFP+ Fiber Connector	連接影像 SFP+ 光纖模組
3	Power/Lock	請參考下文 LED 指示燈
4	SDI Output 1	連接 SDI 顯示器或導播機
5	SDI Output 2	

## LED 指示燈



介面	LED 狀態	狀態說明
Power	亮(綠)	電源開啟
	暗	電源關閉
Lock	亮(藍)	SDI 訊號鎖定, 光纖訊號準備傳輸 (SDI01FT-12G) 光纖訊號鎖定, SDI 訊號準備傳輸 (SDI01FR-12G)
	暗	無 SDI 訊號輸入

## 功能描述

### SDI 介面

SDI01F-12G 可以透過光纖線實現 SDI 訊號的長距離傳輸。此款光纖延長器的延長功能突破了傳統同軸線材在傳輸距離上的限制，適用於需求長距離傳輸的應用環境。

### 解析度與更新率

SDI01F-12G 支援解析度如下表所示：

解析度		
12G SMPTE ST 2082	4096x2160p	23.98/24/25/29.97/30/50/59.94/60Hz
	3840x2160p	23.98/24/25/29.97/30/50/59.94/60Hz
6G SMPTE ST 2081	4096x2160p	23.98/24/25/29.97/30Hz
	3840x2160p	23.98/24/25/29.97/30Hz
3G-A SMPTE ST 424	2048x1080p	23.98/24/25/29.97/30/50/59.94/60Hz
	1920x1080p	23.98/24/25/29.97/30/50/59.94/60Hz
	1920x1080i	50/59.94/60Hz
	1280x720p	50/59.94/60Hz
HD SMPTE ST 292	2048x1080p	23.98/24/25/29.97/30Hz
	1920x1080p	23.98/24/25/29.97/30Hz
	1920x1080i	50/59.94/60Hz
	1280x720p	50/59.94/60Hz
SD SMPTE ST 259	720x576i	50Hz
	720x480i	59.94Hz

## 光纖介面

SDI01F-12G 使用影像 SFP+ (Small Form-factor Pluggable Plus) 模組進行光纖傳輸，為不同距離下 SDI 訊號的延伸提供靈活性和可擴充性。

SDI01FT-12G 可透過影像 SFP+ 發射器模組將電子 SDI 訊號轉換為光學訊號，並經由光纖線傳輸至接收端。SDI01FR-12G 則透過影像 SFP+ 接收器模組將光學訊號轉換回電子 SDI 訊號。

SDI01F-12G 兼容單模光纖線材，為不同的距離需求和安裝環境提供更多設備規劃的彈性。

### SFP 腳位定義

SDI01F-12G 符合 MSA (Multi-Source Agreement) 協議所規範的影像 SFP+ 腳位配置工業規格。影像 SFP+ MSA 列出了 SFP+ 模組的機械、電子和功能規格，包含腳位的配置，以確保不同製造商之影像 SFP+ 兼容設備間的互操作性與兼容性。影像 SFP+ 收發器腳位配置如下表所示。

Pin	功能	描述
1	Vee	地線連接
2	TX_FAULT	指示發射器故障狀態
3	TX_DISABLE	拉下時停用發射器電路
4	SDA	用於序列通訊介面
5	SCL	用於序列通訊介面
6	MOD_DEF	用於模組識別和管理
7	NC	未連接
8	RX_LOS	指示接收器訊號遺失
9	NC	未連接
10	Vee	地線連接
11	Vee	地線連接
12	RD-	接收數據訊號的差分對
13	RD+	接收數據訊號的差分對
14	Vee	地線連接
15	Vcc	SFP+ 模組電源供應
16	Vcc	SFP+ 模組電源供應
17	Vee	地線連接

18	TD+	發射數據訊號的差分對
19	TD-	發射數據訊號的差分對
20	Vee	地線連接

### 傳輸距離

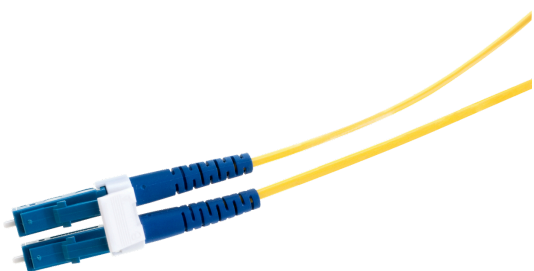
SDI01F-12G 包裝內含一對 12G-SDI SFP+ 模組, FM12ST-20K 及 FM12SR-20K, 具備發射器與接收器功能。此類單模模組專供長距離傳輸使用, 可傳輸達 20km 的距離。

光纖線材種類之品質也可能影響傳輸距離。



### 光纖接頭類型

包裝提供的影像 SFP 模組使用 LC 雙芯光纖接頭, 可輕易整合到既有光纖架構中。LC 接頭的小型接頭和雙芯設計可實現高密度連接, 並能在網路環境中有效率地應用光纖線材。



## 規格

產品型號	SDI01FT-12G	SDI01FR-12G
技術規格		
符合規範	SMPTE ST 2082/2081/424/292/259	
波長	1300~1320nm	1260~1580nm
傳輸距離	Single Mode Fiber 12G-SDI 20km <sup>1</sup>	
連接介面		
輸入	1 x (12G/6G/3G/HD/SD)-SDI	1 x SFP+
輸出	1 x SFP+ 1 x (12G/6G/3G/HD/SD)-SDI	2 x (12G/6G/3G/HD/SD)-SDI
電源		
電源供應	DC 5V 2A	DC 5V 2A
耗電量 <sup>2</sup>	1.55W	1.05W
省電模式	0.1W	0.1W
環境參數		
操作溫度	0 to 55°C	
儲存溫度	-40 to 85°C	
工作海拔	2000m	
相對溼度	Up to 95%	
機體參數		
尺寸(D x W x H)	93 x 51 x 32mm	93 x 51 x 32mm
重量	156g	156g

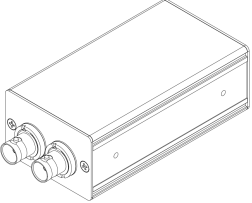
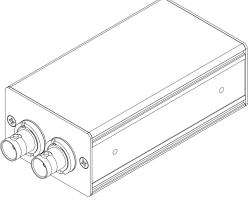


<sup>1</sup> 使用 FMI2ST-20K 及 FMI2SR-20K 12G-SDI SFP+ 光纖模組, 傳輸距離可達 20km。.

<sup>2</sup> 耗電量會因使用不同製造商之光纖模組而異。

## 注意事項

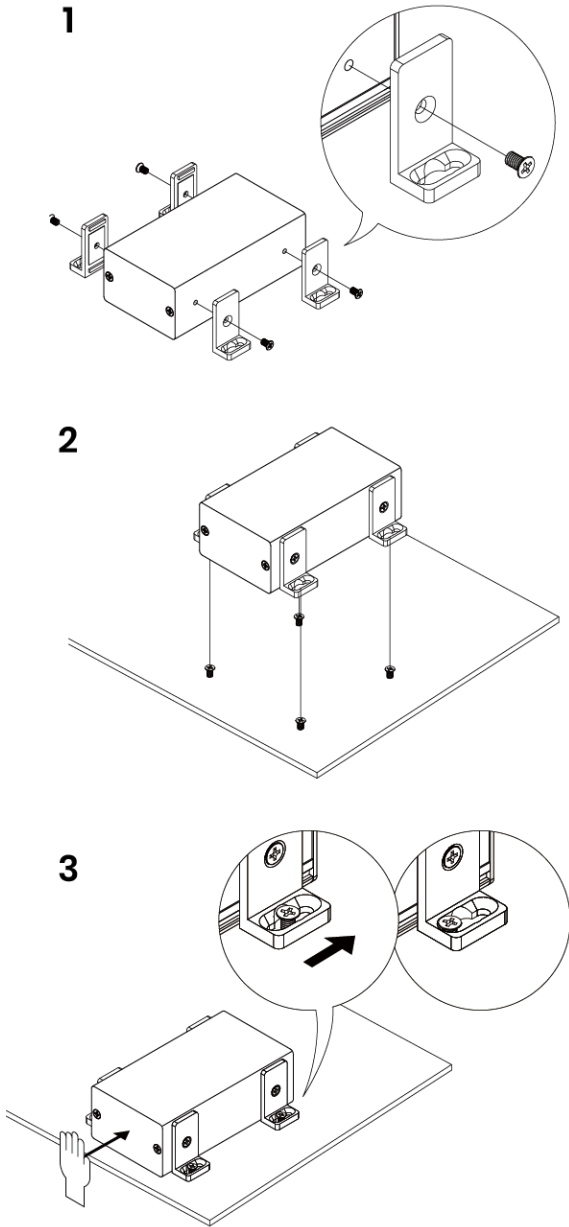
1. 此產品建議於室內使用，如需在室外使用，請額外加裝防水保護殼及突波保護器，以防止雷擊造成的損壞。
2. 請勿將任何物品放置於電源或傳輸線上，並且避免所有連接線材受到踩踏。
3. 為防止產品損壞，請避免在水源或高溫設備（如散熱器和爐灶）附近使用。
4. 當以下事件發生，請立即關閉電源及拔除所有連接設備：
  - A. 水或其他液態物質滲入產品時。
  - B. 產品因外力而損壞時。
  - C. 產品無法如說明書所述正常使用時。若發生上述情形，請聯絡廠商協助維修。
5. 建議使用經認證的高級線材傳輸高解析度影像。
6. 此光纖接口使用標準 12G-SDI SFP+ 光纖模組，其傳輸距離取決於光纖模組和線材之規格及性能。
7. 如果使用單工光纖模組，請將發射器連接至 SDI01FT-12G，並將接收器連接至 SDI01FR-12G。如果使用雙工光纖模組（也稱為收發器），則無須區分發射器與接收器。

包裝內含

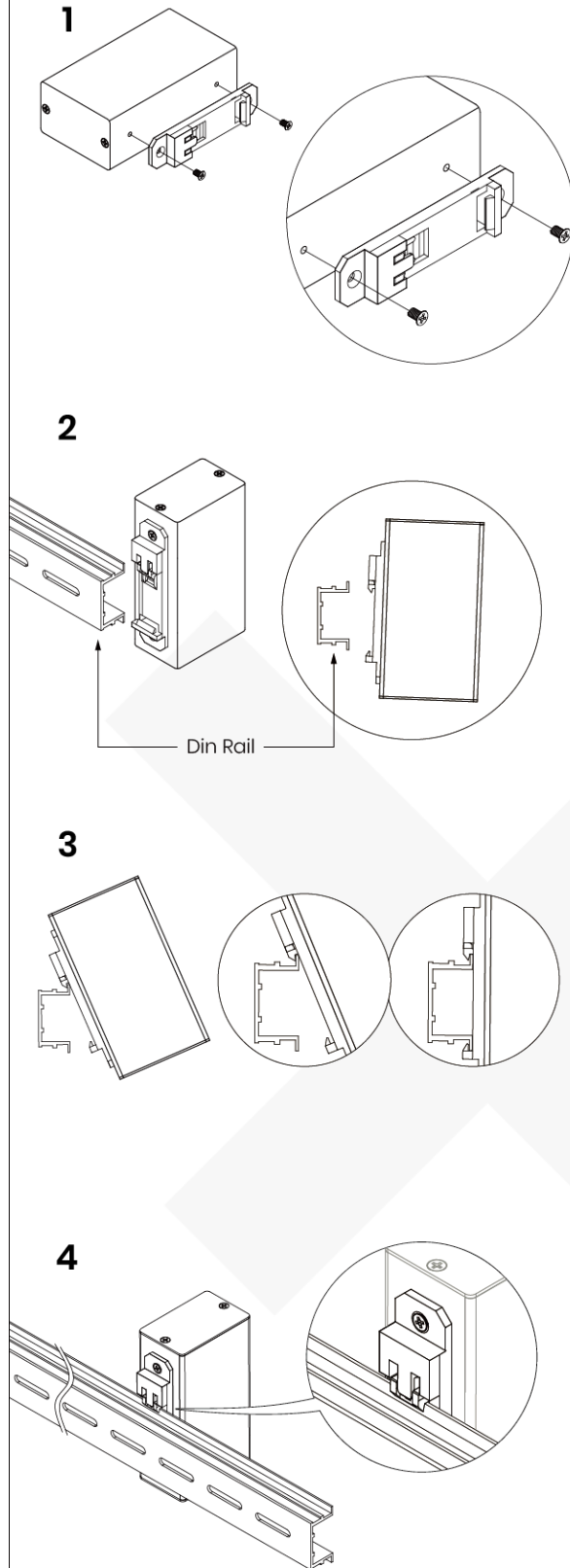
項目	數量	示意圖
SDI01FT-12G	1 pc	 <p>此設備 (W: 51mm) 可於標準 19 吋機架上排列 6 台</p>
SDI01FR-12G	1 pc	 <p>此設備 (W: 51mm) 可於標準 19 吋機架上排列 6 台</p>
DC 5V 2A 電源變壓器	2 pcs	
安裝螺絲包	2 包	 <p>4 pcs (包)      4 pcs (包)      4 pcs (包)      4 pcs (包)      1 pcs (包)</p>

安裝指引

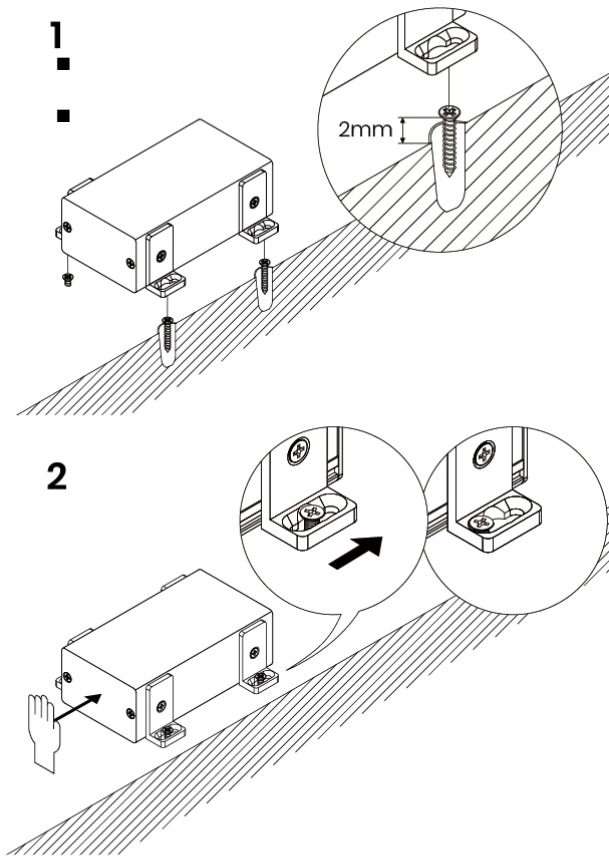
安裝於任意平面上



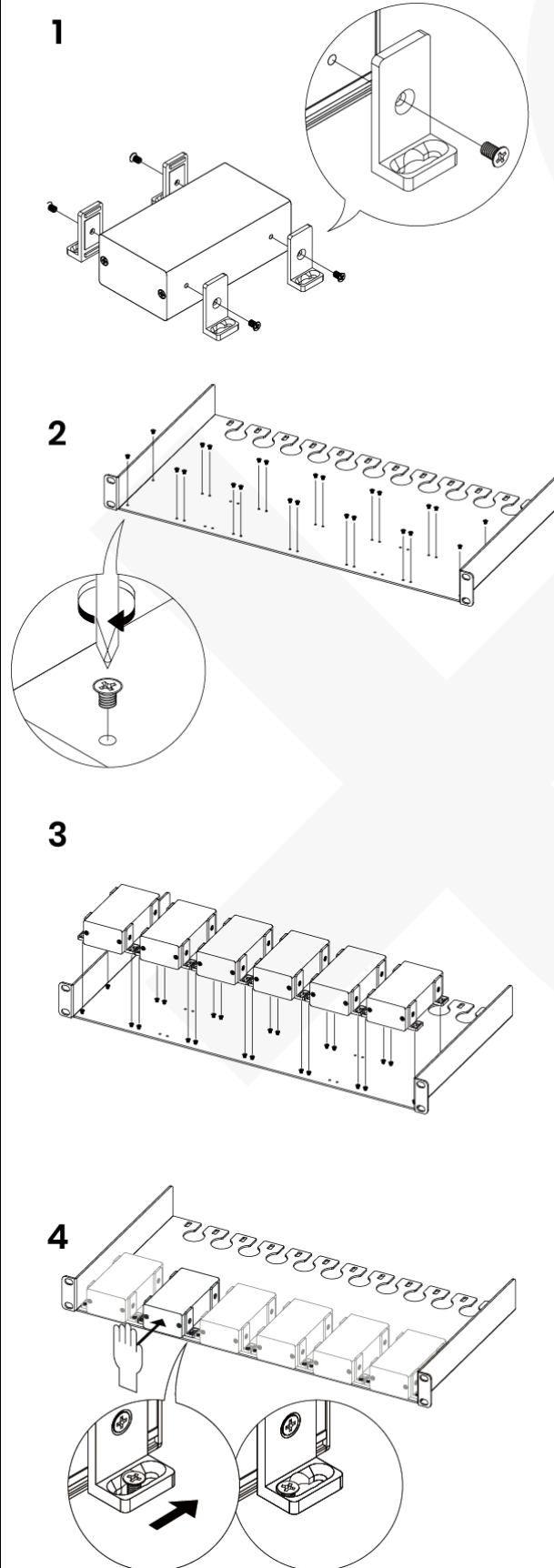
安裝於軌道 (DIN-rail) 上



安裝於牆面上



安裝於機架上



RoHS CE